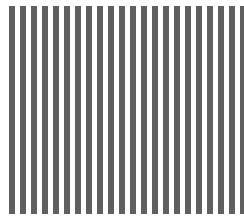


CHINO

AL4000 / AH4000 (打点
式)

混合式记录仪

「选件篇」



INSTRUCTIONS

本使用说明书是关于选件操作的说明。请在充分理解本仪表的附属 CD-ROM「综合」使用说明书的基础上，阅读本使用说明书。

CHINO

目录

1. 前言	1
2. 下位通信	2
2-1. 接线	2
2-2. COM2 通信设定「COM2」	3
2-3. 下位通信（读入）	4
1. 概要	4
2. 和下位机器的接续设定顺序	5
3. 下位机器的设定	5
4. 对本仪表的登录	5
5. 显示·记录 CH 的登录	7
6. 下位通信运算式的设定	8
2-4. 下位通信（写入）	9
1. 概要	9
2. 对本仪表的登录	10
3. SD 卡数据的重新记录	11
3-1. 重新记录设定「SDtoPrt」	12
3-2. 执行中画面	14

1. 前言

非常感谢您购买AL4000 / AH4000系列(打点式)产品。

本使用说明书只对选件进行了说明。请先充分理解本仪表的使用说明书「综合篇」再阅读本使用说明书。
本使用说明书中说明的选件规格如下。

- 下位通信
- SD卡数据的重新记录

希望

— 致设计、安装、代理商人员 —

请务必将本使用说明书交于使用本仪表的人员。

— 致使用本仪表的人员 —

请妥善保管本使用说明书直至本仪表报废。

另外，请务必记录、保存好设定内容。

产品的保修期间

本仪表的保修期间为自购买日起的1年以内。在保修期内，如果用户遵照使用说明书、产品粘贴标签等的注意事项正常使用，则一旦产品故障，本公司将免费维修(仅限国内)。届时，请与销售商或本公司联系。

但是，如果属于以下情形，则即使在保修期内，也将对维修进行收费。

1. 因误使用、误接线、自行修理、改造造成的故障和损坏。
2. 因火灾、地震、风水灾害、雷击及其他自然灾害、公害、盐害、有害性气体危害、使用异常电压及非指定电源导致的故障及损坏。
3. 寿命到期零件及附件的更换。

本公司只对产品单品进行保修，对于使用本公司产品而导致的装置故障以及由此产生的损失，本公司将不承担责任。

声明

1. 禁止擅自复制或转载本说明书的全部及部分內容。
2. 本说明书记载的内容，有可能不经声明而进行变更。
3. 弊公司力求本说明书正确、全面。但万一存在疑点、错误、遗漏，请与本公司联系。
4. 对于使用本仪表而获得的结果，本公司概不负责，请予以谅解。

商标

1. Microsoft、Windows、Windows XP、Windows Vista、Windows 7、.NET Framework是美国Microsoft Corporation及其相关公司的商标。
2. SD存储卡是松下株式会社、美国SanDisk Corporation、东芝株式会社的注册商标。
3. 其它记载的公司名称、产品名称为各公司的商标及注册产品。
4. 另外，在正文描述时省略了TM及R标记，敬请谅解。

2. 下位通信

下位通信，即本仪表作为通信的上位机器，按照预先设定的内容，从接续的下位机器读取数据进行显示·记录的功能。本仪表和下位侧的机器通过 COM2 接口，用标准的 RS-485 通信规格的串行通信方式通信。并且也可以将本仪表的测量·运算数据写入下位机器（PLC）。

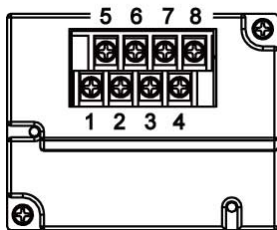
2-1. 接线

按下图将本仪表的 COM2 通信端子和下位接续机器的通信端子接线。详细的接线方法请参照使用说明书「通信接口」及使用说明书「安装·接线」。下位机器的接线方法还需参照各机器的使用说明书。

导线的总延长在 1.2km 以内，下位接续机器台数最多为 5 台。传送线的两端请接上 100Ω 的电阻。

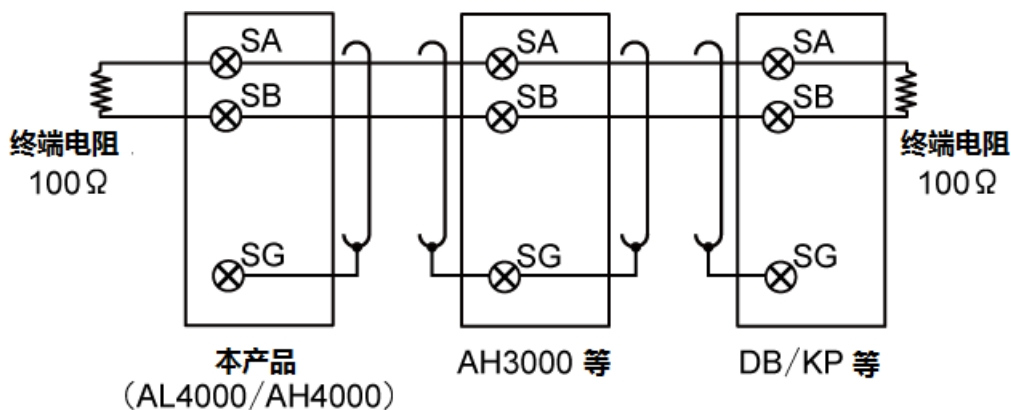
（一般的金属膜电阻即可。本公司也有供应，需要的话请联系。）

■通信端子

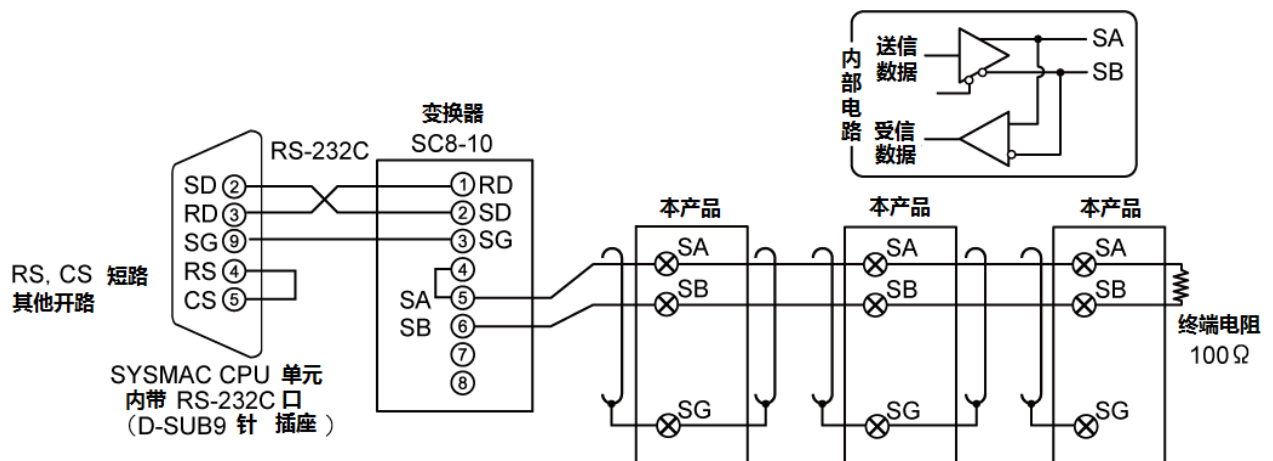


No.	COM2	RS-485
①		SA
②		SB
③		SG

■接线例 1



■接线例 2 (SYSMAC 使用时)



※可作为上位机器动作的只有 1 台。

2-2. COM2 通信设定「COM2」

下位通信只对应 COM2 接口。COM2 的通信模式设定为「High (To DB / KP etc...)」时下位通信功能才有效。



- ① 按下 **MENU** 键显示菜单画面（设定项目一览）。



Dot	PrtTime	A. Range	USB	SNTP	⌵
Sub Prt	ListPrt	Cmp&Exp	COM 1	E-mail	⌵
Dot. Int	MssPrt1	ZonePrt	COM 2	*	⌵
MENU Settings of Communication (COM2)					

- ② 选择「COM 2」。



<COM 2>	
Mode	High(To DB/KP etc...)
Protocol	*
Address	*
Baudrate	9600
Character	8N1
Check SUM	*
Set	

- ③ 光标在通信模式处，按下 **ENTER** 键变为设定可能状态后用 **▲**·**▼** 键选择「High (To DB / KP etc...)」。

- ④ 光标移动到 **Set** 处。

- ⑤ 按下 **ENTER** 键进行设定登录（记录纸记录为 ON 时打印设定变更记号）。不想登录设定内容时按 **ESC** 键。

注：实际上画面是分割开的，可通过 **▲**·**▼** 键滚动设定。

【COM2 设定参数一览】

各设定参数的初始值、设定值为通信模式设定成「High (To DB / KP etc...)」时的值。

上位通信模式请参照使用说明书「综合篇」“13-3. COM 通信设定”。

设定参数	功能	初始值	设定值
Mode	通信模式	Low (To PC etc...)	Low(To PC etc...) : 本仪表作为下位机器、上位通信模式 High(To DB / KP etc...) : 本仪表作为上位机器、下位通信模式
Protocol	选择通信协议	*	
Address	设定本仪表的通信地址	*	
Baudrate	设定通信速度	9600	固定为 9600bps，不可设定
Character	设定传送字符	8N1	固定为 8N1 (8bit / 无奇偶校 / 停止位 1)，不可设定
Check SUM	选择是否附加校验和	*	

2-3. 下位通信（读入）

1. 概要

下位通信（读入）是将本仪表作为通信的上位机器，对下位机器的本公司仪表或 PLC 的采集数据进行显示・记录的功能。可以将采集的数据作为本仪表的输入数据使用。

COM2 接口的通信模式设定为「High (To DB / KP etc...)」后，才可读入下位机器的数据，作为 CH 的数据进行显示・记录了。

对各机器的数据要求约为 1 秒（对应 1 台的全点）^{※1}。若下位侧接续 5 台机器时，数据的更新周期约为 5 秒^{※2}。

※1 对 JW 来说数据更新时间随读入点数而不同。

- 10 以下时 : 下位通信机器接续台数×1（秒）
- 10 - 13 时 : 下位通信机器接续台数×2（秒）
- 13 以上时 : 下位通信机器接续台数×3（秒）

※2 除 JW 以外

※3 可对以下的三菱电机制 PLC 进行数据读入。

- MELSEC AnACPU 系列
- MELSEC QnACPU 系列
- MELSEC QnASCPU 系列
- MELSEC QCPU 系列
- MELSEC FX 系列

以上机种需要有对应通信控制程序形式 4 的通信单元等。

可读入的寄存器如下：

- D0000 - D1023
- M0000 - M2047。

※4 可对以下的欧姆龙制 PLC 进行数据读入。

- 对应 SYSMAC C 模式命令通信的机种

可读入的通道如下：

- 数据储存 (DM) 区域 : D0000 - D9999
- CIO (输入输出继电器等) 区域 : 0 - 6143

和欧姆龙制 PLC 进行通信时需要 PLC 接续台数的通信接口转换器（本公司的产品型号：SC8-10）。

— 下位侧可接续的机器 —

1. AL4000
2. AH4000
3. LT230
4. LT350 / 370
5. LT450 / 470
6. LT830
7. DB1000 / 2000
8. DP1000G
9. KP1000 / 2000
10. JU
11. JW
12. MELSEC 系列^{※3}
13. SYSMAC 系列^{※4}

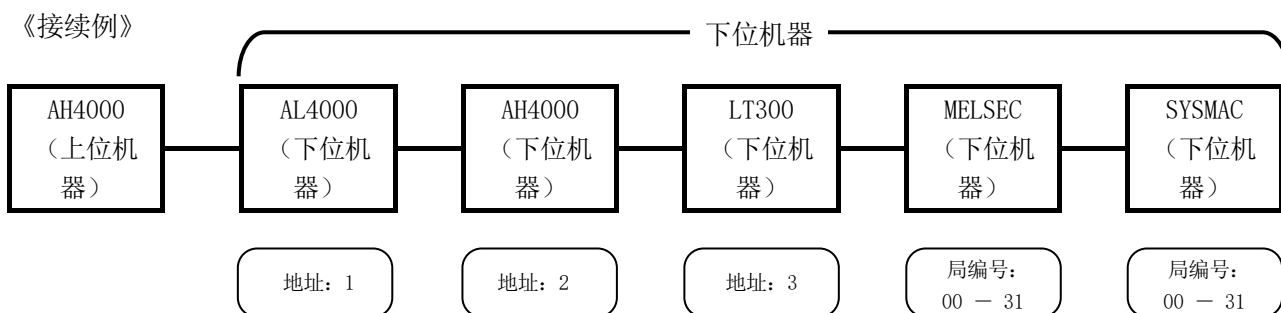
■ 下位通信（读入）规格概要

- 接续台数 : 最多 5 台
- 最多显示点数 : AL4000: 12 点 / AH4000: 24 点
 但和输入 CH 共享
- 数据更新周期 : 每 1 台约 1 秒
 ※由于下位侧机器的数据更新状态、通信应答延迟，本仪表的显示更新有可能会迟后。
- 通信超时 : 对应各机器约 1 秒（不重试）
 这时，数据维持上一次的值（初始值为无效数据）
 ※通信超时连续发生 60 秒以上的机器显示「ERR」。

2. 和下位机器的接续设定顺序

本仪表的下位通信端子和下位机器间的接线结束后，按以下顺序对本仪表（上位机器）及下位机器进行设定。

（终端电阻通常接在通信线的一端或两端，但是由于通信环境的不同，有时不安装会更好）



3. 下位机器的设定

① 下位机器的通信地址（机器编号）在设定时注意不要重复。

本公司的仪表 . . . 0 - 99

PLC 0 - 31 (PLC 的局编号为不重复的任意编号)

② 按以下的规格对各下位机器进行通信设定。

设定方法请参照各机器的使用说明书。

通信速度 9600bps

数据长 8bit

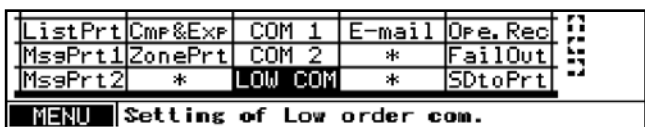
校验 无

停止位 1bit

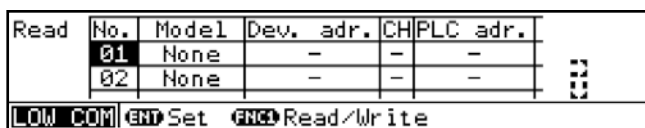
4. 对本仪表的登录



① 按下 **MENU** 键显示菜单画面（设定项目一览）。



② 选择「LOW COM」。

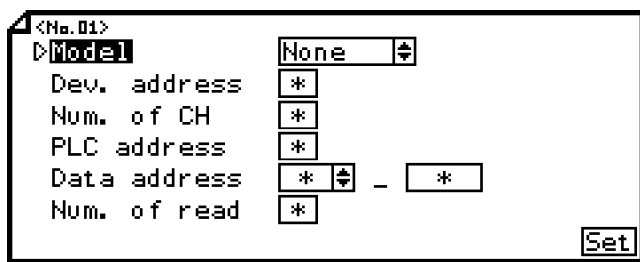


③ 每按一下 **FUNC1** 键，进行 Read / Write 切换，选择「Read（读入机器设定）」。

用 **▲** · **▼** 键将光标移动到接续机器的登录 No. 处按 **ENTER** 键进行选择。

光标不能移动到 No. 以外的参数中去的。





注：实际上画面是分割开的，可通过▲・▼键滚动设定。

- ④ 按▲・▼・◀・▶键，将光标移动到要设定的参数处。
- ⑤ 按下(ENTER)键变为可设定的状态后，选择或输入数值。
- ⑥ 该项目的设定结束后，将光标移动到[Set]处。
- ⑦ 按(ENTER)键，进行设定登录（记录纸记录为ON 时打印设定变更记号）。不登录设定内容时按(ESC)键即可。

【LOW COM (Read) 设定参数一览】

设定参数	功能	初始值	设定值
Model ※1	选择下位接续的机器	None	None (无), AL / AH, LT2 / 3 / 8, LT4, DB, DP-G, KP, JU, JW, MELSEC, SYSMAC
Dev. address	设定接续的本公司机器的通信地址	*	0 - 99
Num. of CH ※2.	设定读入 CH 数	*	0 - 24
PLC address	设定 PLC 的局编号	*	0 - 31
Data address	选择 PLC 的读入开头地址形式，设定地址	*	Model 为 MELSEC 时 D0 - D1023, M0 - M2047 Model 为 SYSMAC 时 D0 - D9999, CIO 0 - CIO 6143
Num. of read ※3	设定 PLC 读取的数据数	*	0 - 24

※1 选择列表中简要显示的机种名。

列表显示	本公司的机种
AL / AH	AL4000 / AH4000
LT2 / 3 / 8	LT230 / LT350・370 / LT830
LT4	LT450・470
DB	DB1000 / DB2000
DP-G	DP1000G
KP	KP1000 / KP2000

※2 本仪表中按以下方式分配 LT (各系列)、DB、KP、DP-G、JU、JW 的数据作为各 CH 的数据。

CH	LT8	LT2	LT3	LT4	DB	KP	DP-G	JU	JW
01	PV	PV	PV	PV	PV	PV	PV	电压值	电压值 (平均值)
02	SV	SV	SV	SV	SV	SV	SV	电流值	电流值 (平均值)
03	MV1	MV1	MV1	MV1	MV1	MV1	MV1	功率值	功率值
04	MV2	MV2	MV2	MV2	MV2	MV2	MV2	负载电阻值	—
05	—	执行 SV	执行 SV	执行 SV	执行 SV	执行 SV	执行 SV	—	电压值 (U-V 相间)
06	—	EV1	EV1	EV1	EV1	EV1	EV1	—	电流值 (U 相)
07	—	EV2	EV2	EV2	EV2	EV2	EV2	—	负载电阻值 (U 相)
08	—	—	EV3	EV3	EV3	EV3	EV3	—	电压值 (V-W 相间)
09	—	—	—	EV4	EV4	EV4	EV4	—	电流值 (V 相)
10	—	P	P	P	P	P	P	—	负载电阻值 (V 相)
11	—	I	I	I	I	I	I	—	电压值 (W-U 相间)
12	—	D	D	D	D	D	D	—	电流值 (W 相)
13	—	执行 No.	执行 No.	执行 No.	—	—	—	—	负载电阻值 (W 相)
14	—	—	—	—	—	—	—	—	初始电阻值 (U 相)
15	—	—	—	—	—	—	—	—	初始电阻值 (V 相)
16	—	—	—	—	—	—	—	—	初始电阻值 (W 相)

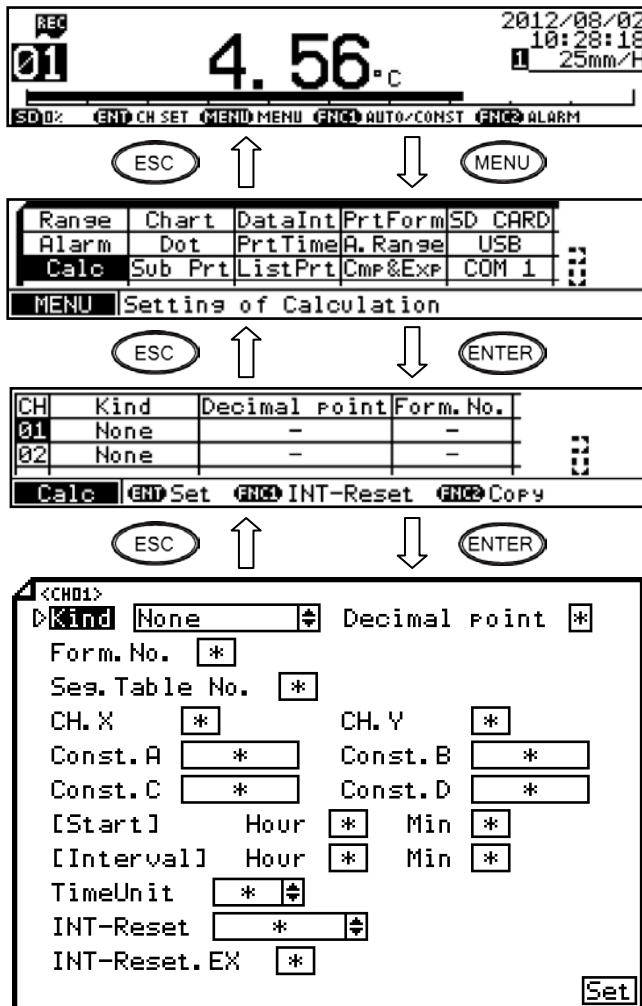
※3 PLC 时，在 No. 01 中分配指定的开头地址的数据，以后按顺序分配。

5. 显示 01 的登录

为了和输入 CH 一样对读入的数据按实际进行显示・记录而进行的登录。可以通过预置运算、或运算式将下位机器的数据分配给各 CHNo.。没有分配下位通信数据的 CH 仍然用通常的输入数据。

使用预置运算时，直接使用读入的数据。

使用运算式时，使用该运算式以及其他运算并用的运算结果。



① 按下 **MENU** 键显示菜单画面（设定项目一览）。

② 选择「Calc」。

③ 用 **▲**・**▼** 键将光标移动到设定通道处，按 **ENTER** 键进行选择。光标不能移动到 CH 以外的参数去。

④ 光标在运算种类处，按 **ENTER** 键变为可设定状态后，选择「Formula」*「LowCom」*「LowCom-U16」。
※还需要另外设定运算式。

⑤ 按照选择好的运算种类，光标在可设定的参数处，按 **ENTER** 键变为可设定状态后输入数值。

⑥ 该项目设定结束后，光标移动到 **Set** 处。

⑦ 按 **ENTER** 键进行设定登录（记录纸记录为 ON 时打印设定变更记号）。不要登录设定内容时，按 **ESC** 键即可。

注：实际上画面是分割开的，可通过 **▲**・**▼** 键滚动设定。

【Calc 设定参数一览】

各设定参数内容为运算种类设定成「Formula」「LowCom」「LowCom-U16」时的值。

其他的运算种类请参照使用说明书「综合篇」“8-4. 运算设定”。

设定参数	功能	初始值	设定值
Kind	选择运算种类	None	Formula（运算式）， LowCom（在下位通信时进行预置运算）， LowCom-U16（在下位通信时进行预置运算、 作为 16 位无符号整数处理）
Decimal point	设定运算结果的小数点位置	0	0 - 3
Form. No.	在运算种类中选择了运算式时，指定运算式 No.	-	-（无），1 - 12
CH. X ※1	指定 CH 数据为预置运算中的 X 数据（设定已登录的接续机器 No.）	-	-（无），1 - 5
CH. Y ※2	指定 CH 数据为预置运算中的 Y 数据（设定从接续机器读入数据的已分配 CHNo.）	-	-（无），1 - 24
[Start]	设定用运算式进行运算的开始时刻 设定后，在开始时刻前为运算待机（这时为无效数据）	00: 00	00: 00 - 23: 59
[Interval]	设定用运算式进行运算的间隔时间	00: 00	00: 00 - 24: 59

※1 在对本仪表进行登录（参照 2 - 3. 4 项）时已登录的接续机器 No.

※2 参照 2 - 3. 4 项的※2 表

6. 下位通信运算式的设定

运算式通用于全通道，最多可登陆 12 个，最多可设定 50 个文字的文字列。
详细请参照使用说明书「综合篇」“8 - 5. 运算式设定”。

运算式输入方法

LCOM (X#Y)

X: 接续机器的登录 No. (1~5)

Y: 从接续机器读入数据的分配 CHNo.

若读入数据以 16 位无符号整数 (0 - 65535) 使用时，使用 LCOMH (X#Y)。

2-4. 下位通信（写入）

1. 概要

下位通信（写入）是将本仪表作为通信的上位机器，将作为下位机器的 PLC 的数据写入本仪表的测量·运算数据中去的功能。

COM2 接口的通信模式设定为「High (To DB / KP etc...)」后，本功能有效。

向各机器的数据写入约为 1 秒（按 1 台全点计算）。若下位侧接续 5 台机器时，数据的更新周期约为 5 秒。

※1 可对以下的三菱电机制 PLC 进行数据写入。

- MELSEC AnACPU 系列
- MELSEC QnACPU 系列
- MELSEC QnASCPU 系列
- MELSEC QCPU 系列
- MELSEC FX 系列

以上机种需要有对应通信控制程序形式 4 的通信单元等。

可读入的寄存器如下：

- D0000 — D1023
- M0000 — M2047

※2 可对以下的欧姆龙制 PLC 进行数据写入。

- 对应 SYSMAC C 模式命令通信的机种

可写入的通道如下：

- 数据储存 (DM) 区域 : D0000 — D9999
- CIO (输入输出继电器等) 区域 : 0 — 6143

和欧姆龙制 PLC 进行通信时需要 PLC 接续台数的通信接口转换器（本公司的产品型号：SC8-10）。

—下位侧可接续的仪器—

1. MELSEC 系列※1
2. SYSMAC 系列※2

■下位通信（写入）规格概要

接续台数 : 最多 5 台

最多写入点数 : AL4000: 12 点 / AH4000: 24 点

数据更新周期 : 每 1 台约 1 秒

※由于下位侧机器的数据更新状态、通信应答延迟，有可能会迟后。

通信超时 : 对应各机器约 1 秒（不重试）

这时，数据维持上一次的值（初始值为无效数据）

※通信超时连续发生 60 秒以上的机器显示「ERR」。

2. 对本仪表的登录



- ① 按下 **MENU** 键显示菜单画面（设定项目一览）。



ListPrt	Cmp&Exp	COM 1	E-mail	Op.e.Rec	⏏
MssPrt1	ZonePrt	COM 2	*	FailOut	
MssPrt2	*	LOW COM	*	SDtoPrt	
MENU Setting of Low order com.					

- ② 选择「LOW COM」。



Write No.	Model	PLC adr.	adr.	Num.	⏏
01	None	-	-	-	
02	None	-	-	-	
LOW COM ENT Set FUNC Read/Write					

- ③ 每按一下 **FUNC1** 键进行 Read / Write 切换，选择「Write（写入机器设定）」。
用 **▲** · **▼** 键将光标移动到接续机器的登录 No. 处，按 **ENTER** 键进行选择。光标不能移动到 No. 以外的参数去。



<No.01>	
Model	None
PLC address	*
Data address	* - *
Num. of write	*
CH	*
Set	

- ④ 按 **▲** · **▼** · **◀** · **▶** 键，将光标移动到要设定的参数处，按 **ENTER** 键变为可设定状态后，选择或输入数值。
- ⑤ 该项目的设定结束后，光标移动到 **Set** 处。
- ⑥ 按 **ENTER** 键进行设定登录（记录纸记录为 ON 时，打印设定变更记号）。设定内容不要登录时，按 **ESC** 键即可。

注：实际上画面是分割开的，可通过 **▲** · **▼** 键滚动设定。

【LOW COM (Write) 设定参数一览】

设定参数	功能	初始值	设定值
Model	选择下位接续的机器	None	MELSEC, SYSMAC
PLC address	设定 PLC 的局编号	*	0 - 31
Data address	选择 PLC 的写入开头地址形式、设定地址	*	Model 为 MELSEC 时： DO - D1023, MO - M2047 Model 为 SYSMAC 时： DO - D9999, CIO 0 - CIO 6143
Num. of write	设定 PLC 写入的数据数	*	0 - 24
CH	PLC 写入的最初 CH	*	0 - 24

3. SD 卡数据的重新记录

SD 卡数据的重新记录是使用 SD 卡中保存的测量值数据文件，在记录纸上打印测量值的模拟记录、时刻、时刻线等的功能。选择任意的文件，指定重新记录的时间范围，即可执行记录·打印。

在每个记录纸运行 0.05mm 的相应时间轴上存在测量值数据时即进行打点，记录纸运行至结束时刻即结束记录。

重新记录途中若记录纸 END，则直到恢复为止一直待机。若 SD 卡出错，则记录·打印强行结束。

记录·打印种类如下所示。

种类	内容
测量值	按 SD 卡中保存的记录周期（请参照使用说明书「综合篇」“8-20.4. 关于测量数据保存的设定”）进行模拟记录。记录纸的走纸速度过慢时，会发生间隔打点现象。
时刻、时刻线	和通常记录一样，按和记录纸走纸速度联动的周期数字记录·打印时刻、时刻线（请参照使用说明书「综合篇」“6-3.2.1 时刻、时刻线的打印周期”）。
记录纸记录下限·上限记号	和通常记录一样，以通道编号的打印周期进行数字记录·打印（请参照使用说明书「综合篇」“6-3.2.2 通道编号的打印周期”）。
记录纸走纸速度	记录纸每隔约 84mm 进行数字记录·打印。
标题	事先设定了标题文字时进行数字记录·打印。

注 1 可进行重新记录的条件

- 记录纸记录 OFF 时
 - SD 卡记录 OFF 时
 - 记录纸未用完（未出现 END）时
- ※外部驱动下正在使用记录纸控制时，有必要通过前面按键实施 REC OFF 之后，将 EX1、EX2 设置成 OFF 状态。

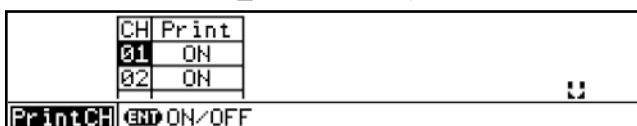
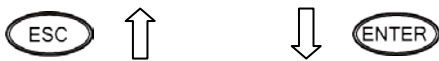
注 2 有关重新记录的可能文件格式

- 使用 SD 卡的记录格式为 Binary（通常 / float）保存的数据文件
※保存时请勿变更自动生成的文件位置、文件夹名。
- 以 Text 保存的数据文件无法重新记录。

注 3 走纸速度设定为 251mm / H 以上时

重新记录时的定时打印的周期和通常记录一样，但走纸速度即使设定为 251mm / H 以上时也进行数字记录·打印。

3-1. 重新记录设定「SDtoPrt」



① 按下 **MENU** 键显示菜单画面（设定项目一览）。

② 选择「SDtoPrt」。

③ 按 **FUNC1** 键后，显示 SD 卡中保存的数据文件的检索画面。

④ 按 **▲·▼·◀·▶** 键，将光标移动到检索的年·月·日·时处。

⑤ 按 **ENTER** 键变为可设定状态后，输入数值。

⑥ 该项目设定结束后，光标移到 **Set** 处。

⑦ 按 **ENTER** 键开始检索。

数据文件不能检索时，显示“Failed”，画面不会切换。

不要开始检索时，按 **ESC** 键即可。

⑧ 从 HR_DATA 文件夹内的作成日期为最新的数据文件开始，最多显示 99 个文件。

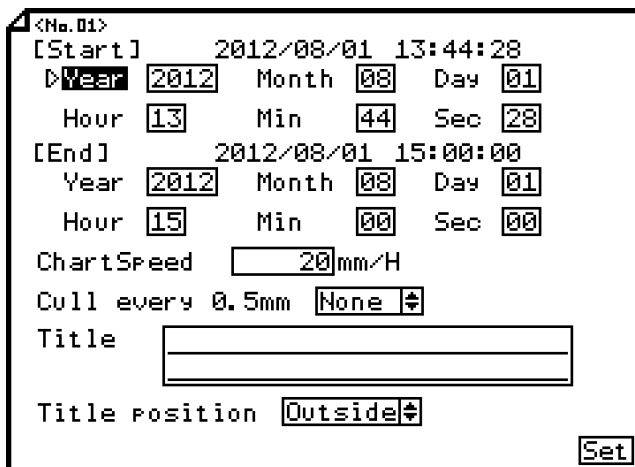
按 **FUNC2** 键显示进行重新记录 CH 的 ON / OFF 切换画面。

⑨ 用 **▲·▼** 键将光标移动到 CHNo. 处，每按一下 **ENTER** 键进行记录的 ON / OFF 切换。

按 **ESC** 键后返回数据文件显示画面。



⑩ 用▲・▼键将光标移动到要进行重新记录的文件 No. 处，按(ENTER)键确定选择。



⑪ 按▲・▼・◀・▶键，将光标移动到要设定的参数处。

⑫ 按(ENTER)键变为可设定状态后，选择或输入数值。

⑬ 该项目设定结束后，光标移动到[Set]处。

⑭ 按(ENTER)键后显示「***Startprinting?***」，请再按一次(ENTER)键。即开始执行重新记录。不要执行记录时，按(ESC)键即可。

注：实际上画面是分割开的，可通过▲・▼键滚动设定。

【SDtoPrt 设定参数一览】

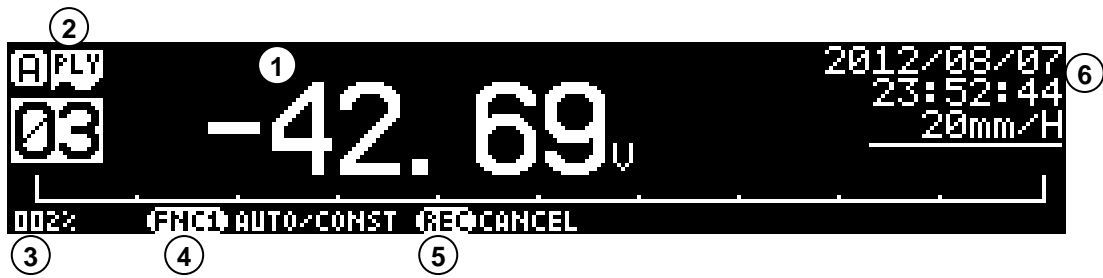
设定参数	功能	初始值	设定值
[Start]	设定重新记录的开始时刻	数据保存开始时刻	2000年1月1日 - 2099年12月31日 00:00:00 - 23:59:59
[End]	设定重新记录的结束时刻	数据保存结束时刻	2000年1月1日 - 2099年12月31日 00:00:00 - 23:59:59
ChartSpeed	设定记录纸走纸速度	20 mm / H	1 - 1500 ※以1mm为单位设定，还可以设定特殊的12.5mm / H。
Cull every 0.5mm	设定重新记录0.5mm间引用模式	None	None (无), Mode1 (按对应记录纸移动0.5mm引用数据进行打点), Mode2 (按对应记录纸移动0.25mm引用数据的最大值 / 最小值的检出顺序进行打点)
Title	设定重新记录开始时打印文字列最多40文字	无登录	
Title position	选择标题打印位置	Outside	Outside (重新记录开始前打印标题), Inside (和重新记录同步打印标题)

注2：标题若未含有以下文字列时，置换为文件名等进行打印。

设定文字列	打印文字内容	打印文字数
^FN^	文件名	8
^CY^	文件作成年月时刻分	16
^SY^	打印开始年月时刻分	16
^SM^	打印开始月时刻分	11
^ST^	打印开始时分	5
^EY^	打印结束年月时刻分	16
^EM^	打印结束月时刻分	11
^ET^	打印结束时分	5

※若置换后的打印文字数超过40个文字时，第40个文字以后不会打印。

3-2. 执行中画面



- ① 测量值的显示为重新记录的数据。
- ② 重新记录中显示部显示“PLY”。
- ③ 显示重新记录的进度。
- ④ 可选择固定显示或轮番显示（每按一次 **(FUNC1)** 键进行 AUTO：轮番 / CONST：固定的切换）。
- ⑤ 重新记录的中止可按 **(REC)** 键 → **(ENTER)** 键实现。
- ⑥ 显示被重新记录数据的年月日时刻。

注 打印中的键操作

- 在重新记录中按 **(MENU)** 键、**(DATA)** 键将无反应（不动作）。
- 和通常的记录一样，按着 **(ESC)** 键再按 **(▲)** 键或 **(▼)** 键可切换显示。

CHINO

CHINO CORPORATION

总公司 〒173-8632 东京都板桥区熊野町32-8

销售方：上海大华-千野仪表有限公司

地址：上海市宁桥路 615 号

电话：(021) 50325111

邮编：201206

传真：(021) 50326120

网址：www.dh-chino.com

E-mail：sdcdh-chino.com

TEL (03) 3956-2111 (总机) FAX (03) 3956-6762

制造方：千野测控设备(昆山)有限公司

地址：江苏省昆山市巴城镇石牌

相石路 449-3 号

电话：0512-57881000

传真：0512-57881710