

INST.No.C-EH3-11-1

CHINO

EH3000系列

(打点式)

180mm模拟记录仪

使用说明书

INSTRUCTIONS

CHINO

目录

□前言/希望/保修期间/声明	1	6.3 走纸的操作	35
安全使用注意事项	2	6.4 记录动作(AUTO CH 开关)	36
警告	3	6.5 走纸速度的变更	37
□主要特点和功能	4	6.6 报警规格	39
1. 使用前的确认	5	6.7 报警值设定	40
1.1 型号的确认和告知	5	6.8 不同用途的操作、设定功能	45
1.2 附件和消耗品	7	7. 运行动作	47
1.3 运行前的流程	9	7.1 报警的发生/解除与动作	47
2. 设置	10	7.2 异常输入时的动作	49
2.1 设置场所	10	8. 选件	50
2.2 外形尺寸	11	8.1 电流输入用受信电阻	50
2.3 仪表屏的安装方法	12	8.2 打点间隔 3 秒	51
2.4 运送状态的解除	13	9. 调整	52
3. 正面	14	9.1 用户指示调整、指示检查	52
3.1 正面各部分名称	14	9.2 偏移调整	59
3.2 显示操作部	15	10. 保养	62
4. 接线	17	10.1 日常检查	62
4.1 端子板图	17	10.2 异常时的对应	65
4.2 接线注意事项	18	10.3 零件的建议更换周期	67
4.3 电源、接地端子	19	11. 规格	68
4.4 测量输入端子	20	11.1 详细规格	68
4.5 报警输出端子(选件)	23	11.2 选件规格	70
5. 安装	25	11.3 额定精度一览	71
5.1 印泥盒的安装	25	12. 废弃	74
5.2 记录纸的安装	27		
6. 操作、设定	30		
6.1 电源的 ON/OFF	30		
6.2 操作、设定变更	32		

章节标题中有  标记的事项，如  **警告** 、  **注意** 。请务必阅读。

□ 前言 / 希望 / 保修期间 / 声明

非常感谢您购买180mm记录宽度的EH3000系列模拟记录仪(打点式)。
为能正确、安全使用本仪表，防患于未然，请务必阅读本使用说明书。

希望

1. 致设计、安装、代理商人员

请务必将本使用说明书交于使用本仪表的人员。

2. 致使用本仪表的人员

本使用说明书在仪表保养时同样需要。因此，请妥善保管本使用说明书直至本仪表报废。

产品的保修期间

本仪表的保修期间为自购买日起的1年以内。在保修期内，如果用户遵照使用说明书、产品粘贴标签等的注意事项正常使用，则一旦产品故障，本公司将免费维修。(仅限国内)

但是，如果属于以下情形，则即使在保修期内，也将对维修进行收费。

1. 因误使用、误接线、自行修理、改造造成的故障和损坏。
2. 因火灾、地震、风水灾害、雷击及其他自然灾害、公害、盐害、有害气体(硫化氢等)危害、使用异常电压及非指定电源导致的故障及损坏。
3. 消耗品、寿命到期零件及附件的更换。
4. 本公司只对产品单品进行保修，对于使用本公司产品而导致的装置故障以及由此产生的损失，本公司将不承担责任。

声明

1. 禁止擅自复制或转载本说明书的全部及部分内容。
2. 本说明书记载的内容，有可能不经声明而进行变更。
3. 弊公司力求本说明书正确、全面。但万一存在疑点、错误、遗漏，请与最近的本公司营业网点联系。
4. 对于使用本仪表而造成的间接结果，本公司概不负责，请予以谅解。

安全使用注意事项

为安全使用本产品，请务必阅读下述注意事项，理解其内容。

1 使用前提条件

本产品是安装在室内仪表屏上使用的普通电子设备(计测仪器)(可搬型除外)。请勿在其他条件下使用。

使用时，请在最终产品(装置)上进行故障安全设计和定期检查等，确保系统的安全性之后再使用。另外，关于本产品的接线、调整、运行，请委托具备计测仪表技术的专业人员等进行。


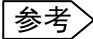
2 使用标签

为确保安全使用，本仪表张贴了如下标签。

标签	名称	含义
	警告图形标记	该处有触电或受伤等危险，使用时必须注意。
	接地端子	为防触电而在电源装置上接的接地端子。
	注意高温	该处有烫伤危险，使用时必须注意。

3 使用说明书中的符号

为安全使用本产品，避免损伤及发生意外事故，按重要程度对注意事项用如下符号作了区分，以便识别。

符号	注意事项的范围
	在有  注意 、  警告 说明的标题(项目)旁标注。请务必阅读。
 警告	对避免因“触电”等而导致死亡、重伤的注意事项进行预防说明。
 注意	对避免轻伤、损坏本产品及外围设备的注意事项进行预防说明。
	避免不能发挥本产品应有功能的注意事项。
	使用(操作)等的补充事项，了解以后方便使用。

4 希望

1. 从包装箱取出本产品时，请注意避免本产品掉落。
2. 运送本产品时，请将其放入专用包装箱，并在外箱中垫满缓冲材料，然后进行运送。基于以上考虑，建议留存本仪表专用包装箱。
3. 从最终产品(仪表屏)上取下本产品、长时间不使用时，请将其放入专用包装箱，按照规定的保管条件(常温保管为佳)，在灰尘较少的场所予以保管。

警告

为防止重大事故，请务必阅读下述事项，充分理解其内容。这些注意事项是防止对人体造成危险与事故的重要内容。

1 开关和过电流保护装置

本产品中未备有可更换的过电流保护装置。请在距离本产品供应电源3m以内的位置设置过电流保护装置 [250V、2.5A] (断路器、电路保护器等)。上述断路装置请使用符合IEC60947-1、IEC60947-3的产品。请根据需要在外部设置电源开关。

2 必须接地

为了防止触电，接通电源之前请将本仪表的接地端子连接至电源设备的接地导体上，使用过程中也不能拆下。

3 初次接通电源前

为安全起见，请在确认供电电压在电源标签所示范围内之后，开启电源开关。

4 请勿自行修理和改造

除本公司认可的维修人员之外，请勿擅自进行因零件更换所需要的维修和改造。否则不仅对仪表造成损伤，导致正常功能不能发挥，而且会发生触电等事故。

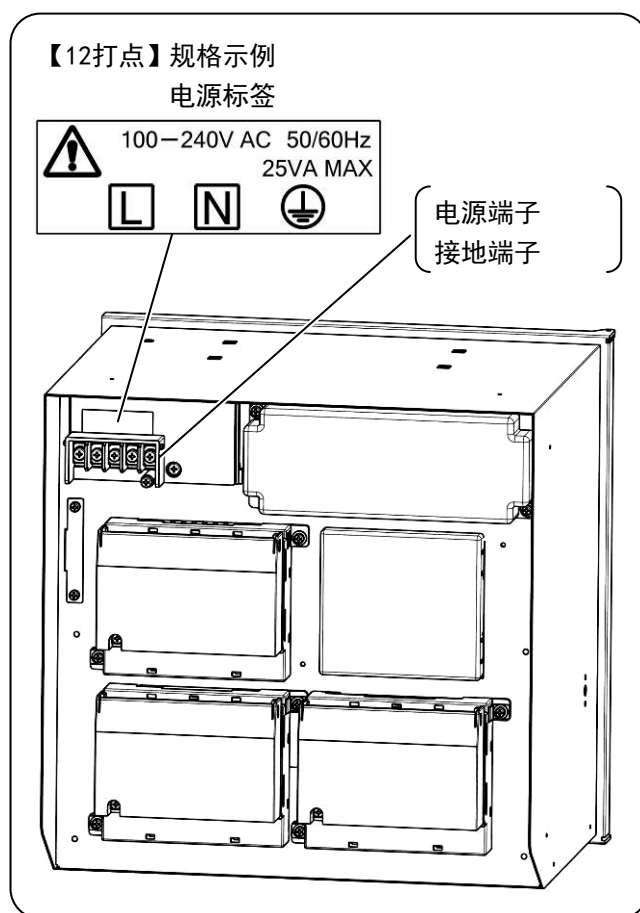
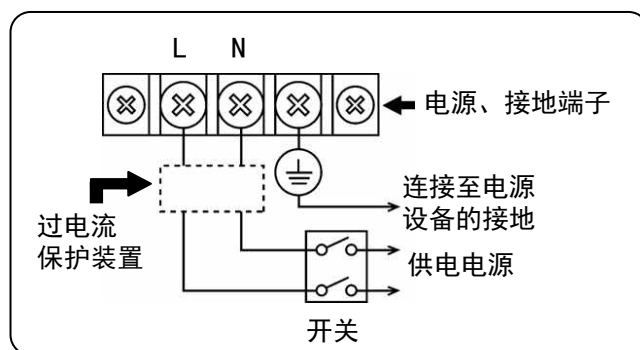
另外，机芯最多只能拉出6cm到中间限位块位置。

5 按说明书使用

为能正确、安全地使用本仪表，请按本使用说明书进行操作。因误操作造成的故障、损害等而提出的任何要求，本公司概不负责，敬请谅解。

6 万一存在疑点，请切断供电电源

发生异味、异常声响、冒烟或手不能触及的高温时，相当危险，请立即将供电电源切断，并与本公司或销售商联系。



主要特点和功能

本仪表可将温度等各种测量数值记录在180mm记录纸中。最多可记录12个通道的测量值。

1 特点

主要特点如下所示。

- 根据指定的输入条件，不进行设定等操作便能开始记录动作。
- 标准输入种类可从31种(热电偶18种、直流电压6种、热电阻7种)中指定。
标准输入以外，可从直流电压10量程、直流电流1量程、热电偶26量程、热电阻6量程中指定输入种类、刻度宽度。
- 是自由电源输入。使用电源电压范围是100-240VAC、50Hz/60Hz。
- 所有操作可从正面进行。(更换印泥盒时，将机芯拉出到中间限位块位置)。

2 功能

主要功能如下所示。

显示、操作关系	指示、记录关系
<ul style="list-style-type: none">• 指示、记录的动作、停止。• 走纸速度的选择转换• 发生报警时，正面的报警指示灯点亮(注1)• 记录纸照明(标准装备、可调光)• 用户所需的指示调整功能 (零点、满量程调整、偏移调整)	<ul style="list-style-type: none">• 打点进行1~12通道的趋势记录• 不进行记录、连续指示特定通道的值

(注1)需要进行报警值的设定。报警输出仅在附加“报警输出”选件时才能输出。

1. 使用前的确认

1.1 型号的确认和告知

本产品开封后，请务必在使用前确认下述事项。万一存在疑点，请与购买处或最近的本公司营业网点联系。

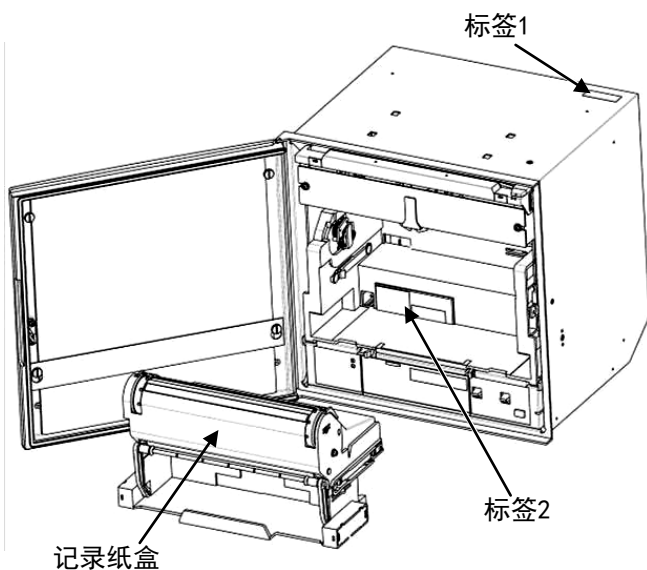
确认项目	确认内容	参照项
1. 外观的确认	产品外观上无损坏等。	
2. 型号代码的确认	所购买产品的型号代码无误。	1.1项
3. 附件的确认	附件齐全。	1.2项
	所购买的选件可能另行附带。	8项

1 型号的确认

表示型号的标签粘贴在外壳上方、以及粘贴在拔出记录纸盒后的机芯内侧(参照5.2 记录纸的安装 1 记录纸盒的取出)。

标签表示示例

EH3D65-000	-----	型号
EN103A001	-----	制造No.

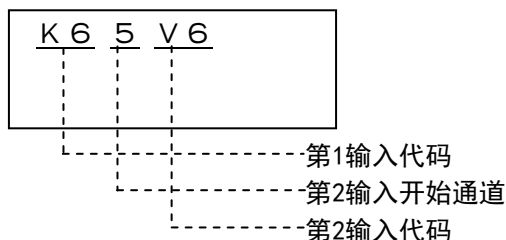


标签2除了有表示型号的标签，还有表示输入规格的标签。

K 4	-----	输入代码
°C	-----	单位

输入代码为工厂管理用的特定代码(参照11.3 额定精度一览 1 标准输入)。标准输入以外时用“XX”表示。

双重刻度时的表示示例



输入代码之外为空栏。

2 告知

1) 关于附带记录纸

附有记录纸No. EH01001 (0~100)，用于仪表工作时记录。

指定标准输入时，备有指定记录纸(参照11.3 额定精度一览 1 标准输入、记录纸No.)。

下表是对应各种刻度的记录纸的代表示例。

刻度	记录纸No.	刻度	记录纸No.
0~100°C	EH05001	0~400°C	EH05040
0~150°C	EH05044	0~600°C	EH05038
0~200°C	EH05043	0~800°C	EH05037
0~250°C	EH05042	0~1000°C	EH05036
0~300°C	EH05041	0~1200°C	EH05035

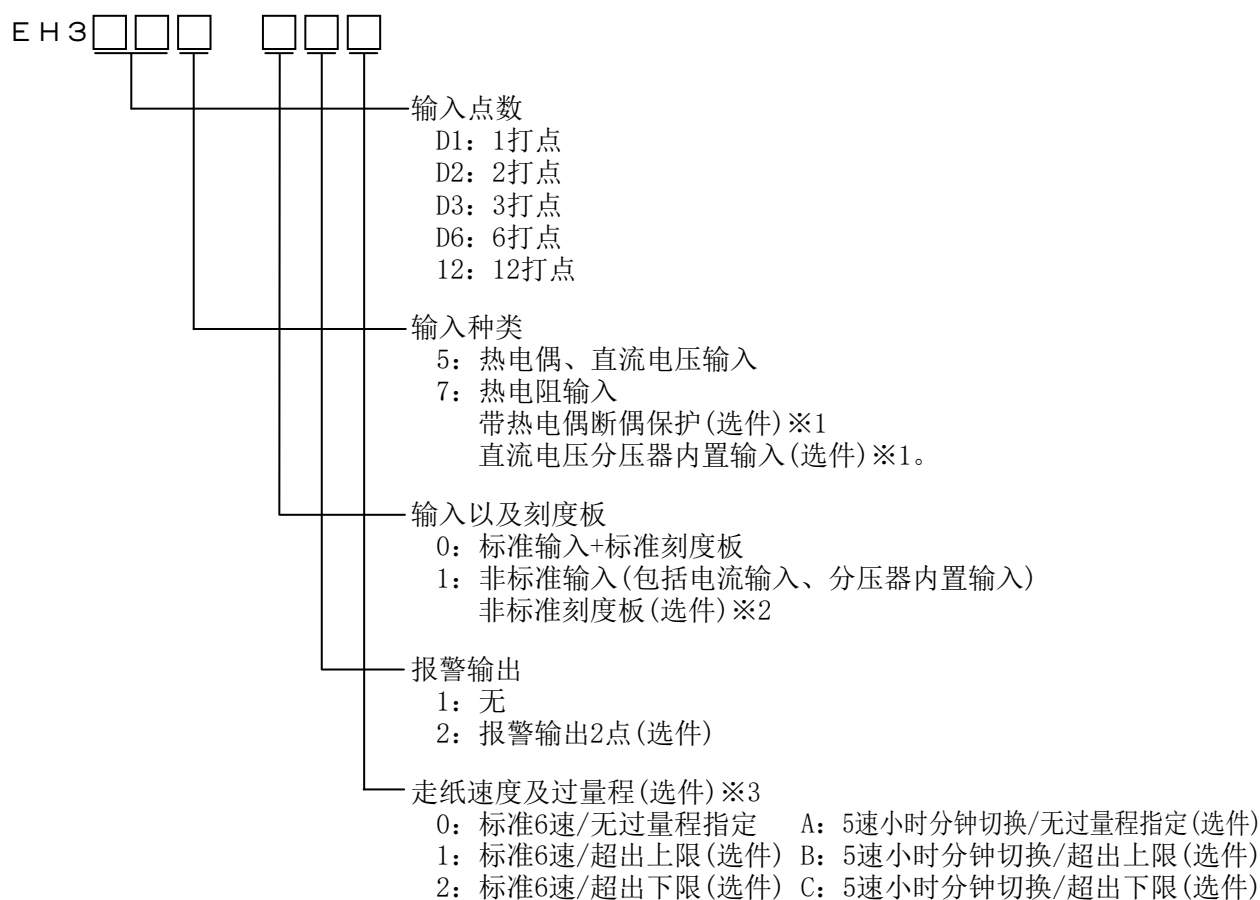
刻度为线性等分。可直接使用。与热电偶、热电阻的种类无关。

也备有其他记录纸。请咨询本公司。

1. 使用前的确认

1.1 型号的确认和告知

□型号的查看方法



※1: 分压器内置、热电偶/热电阻断偶保护的选件仅限输入种类为“7”时。

※2: 最多可对应3重刻度
非标准输入、非标准刻度板需要指定输入刻度

※3: 断偶保护是针对热电偶输入、热电阻输入的所有点统一指定。

参考 输入种类和刻度板

输入种类和刻度板由指定规格确定。无法改变。
输入种类的划分(“5”及“7”)中记载的种类内容,用于制造时的识别管理。种类之中,不可更改设定和切换。

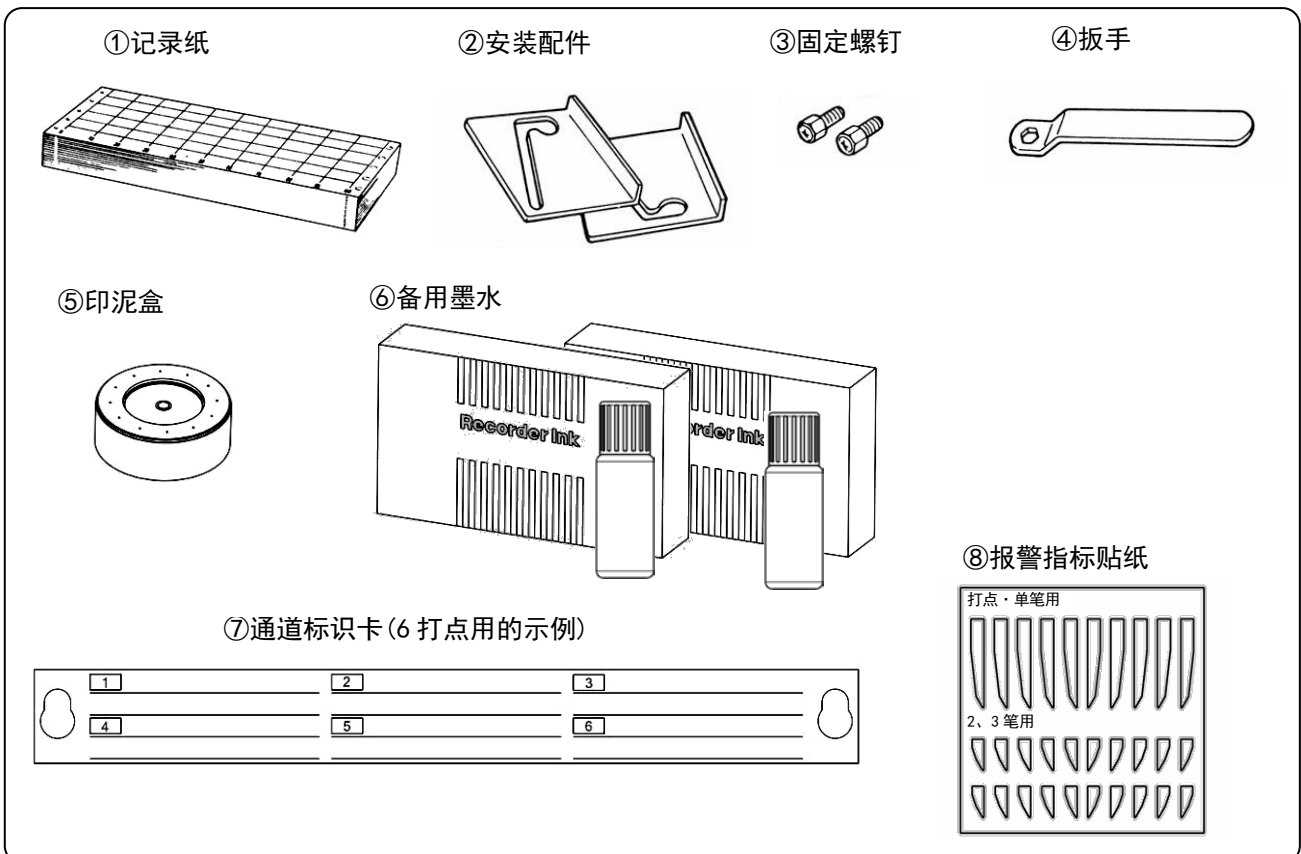
1. 使用前的确认

1.2 附件和消耗品

1 附件的确认

包装箱中放有下表所示附件。请确认。

品名	数量	注
①记录纸	1册	记录纸 No. EH-01001: 0~100(100等分)无单位
②安装配件	2个	用于安装至面板。
③固定螺钉	2根	用于固定安装配件(面板安装用)的固定螺钉。
④扳手	1个	用于紧固固定螺钉。
⑤印泥盒	1个	指定颜色的印泥盒。 充填墨水因指定输入点数而异。
⑥备用墨水	1箱 (1~6打点)	补充印泥盒的墨水。 附有符合指定输入点数的墨水。
	2箱 (12打点)	1打点: 1色×6个、2打点: 2色×3个、3打点: 3色×2个 6打点: 6色×1个、12打点: 12色×1个
⑦通道标识卡	1张	插在门内侧。 (有3打点/6打点/12打点用)
⑧报警指标贴纸	1张	设定报警时, 作为指标贴在刻度板上的贴纸。
⑨使用说明书	1册	A4 册子



1. 使用前的确认

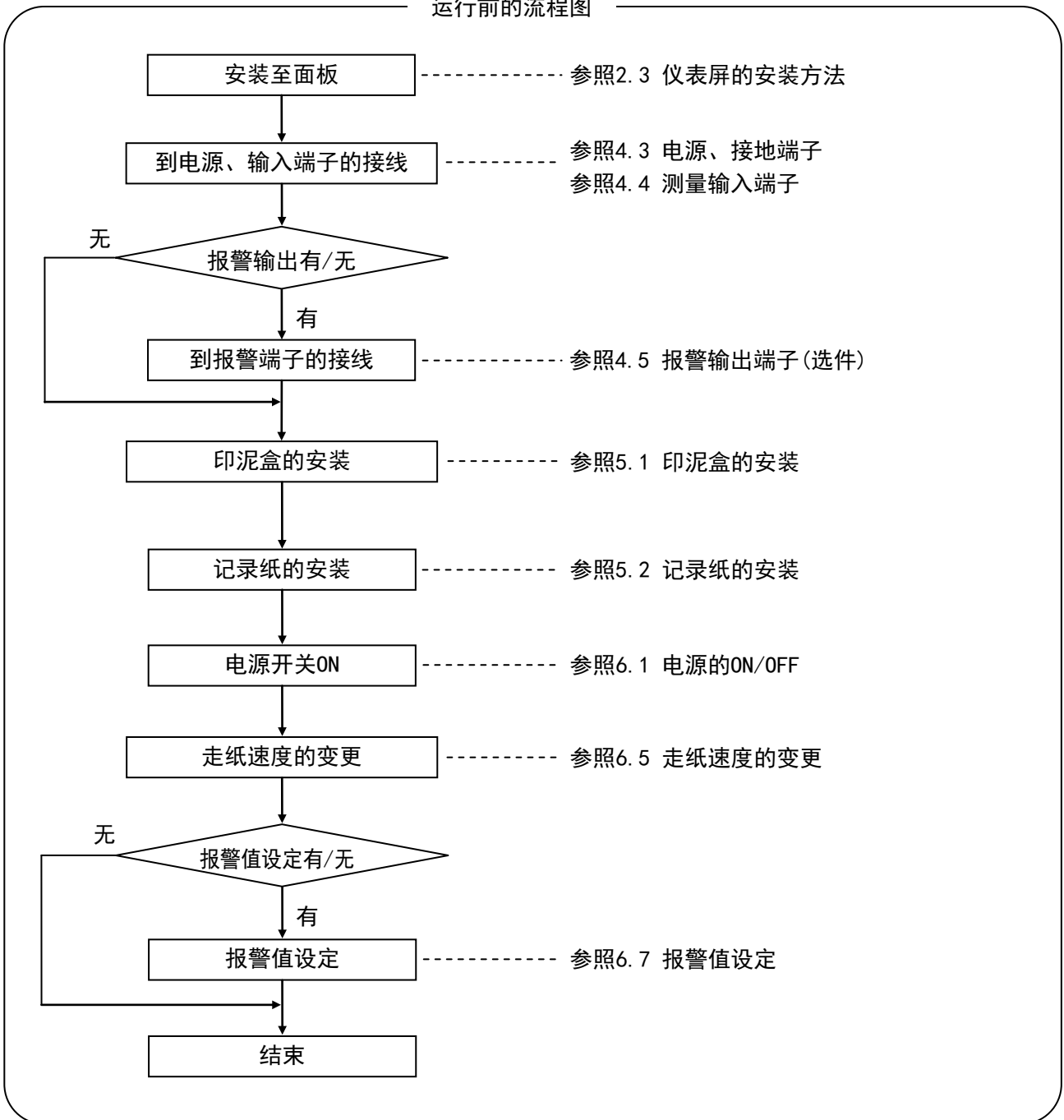
1.2 附件和消耗品

2 消耗品的订购

记录纸和印泥盒为消耗品。请根据下表订购。

名称	订购时的品名、规格	采购单位
记录纸	记录纸No. (例: EH01001) 指定标准刻度时: 参照11.3额定精度一览[1] 标准输入、记录纸No.	1箱 (15册装)
印泥盒	1色印泥盒(1打点用): 在库编号No. 81-0001 2色印泥盒(2打点用): 在库编号No. 81-0160 3色印泥盒(3打点用): 在库编号No. 81-0171 6色印泥盒(6打点用): 在库编号No. 81-0193 12色印泥盒(12打点用): 在库编号No. 81-0207	1个
备用墨水	1色墨水(1打点用): 在库编号No. 83-0007	1箱 (6个装)
	2色墨水(2打点用): 在库编号No. 83-0166	1箱 (各色3个装)
	3色墨水(3打点用): 在库编号No. 83-0177	1箱 (各色2个装)
	6色墨水(6打点用): 在库编号No. 83-0133	1箱 (各色1个装)
	12色墨水(12打点用): 在库编号No. 83-0155	6色装×2箱 (各色1个装)

运行前的流程图



※以上是运行前的简易流程图。实际操作时，请参照各个项目。

2. 设置

2.1 设置场所

为使测量精度、记录动作不受影响，请将仪表设置在下列场所。

1 工业环境

请远离电场和磁场发生源，选择无机械振动、冲击的场所。

过电压类别…… II (EN标准)
污染度………2 (EN标准)

高 度………2000m以下
使用场所………室内

2 环境温度、湿度

请避开直射日光。为了防止温度上升，请不要将仪表周围密闭。

建议选择环境温度约23℃、湿度约50%RH的稳定场所。

为防止仪表故障、变形，请勿设置在热风(70℃以上)吹得到的场所以及超出环境温度(0~50℃)的场所。

为缩小测量误差，请设置在端子附近无热源且无风的场所。

3 环境

为安全起见，请避开有易燃性气体的场所。

请避开灰尘、烟雾、蒸汽、燃气等场所。

注 关于影响仪表的物质

物质例：有机气体。硫化氢或氨气等无机物。低分子硅氧烷。

本产品的输入切换使用机械式继电器，可能因上述物质引起接点故障。

硅类材料中大多含低分子硅氧烷，较多使用硅类粘接剂和涂料的环境下必须注意。粘接剂和涂料中含有的低分子硅氧烷，在硬化中和硬化后的某时间会挥发至大气中。

如果担心此类物质的影响，请咨询本公司营业网点。

注 关于因硫磺环境产生的硫化影响

在电源开关OFF的状态下，如果长时间暴露在含微量硫磺成分的环境中，可能会发生电源开关ON也不能接通电源的情况。这种现象是由于电源开关的接触面生成了硫化膜导致接触不良而发生的。反复数次使电源ON/OFF，可以破除生成的硫化膜从而恢复正常。

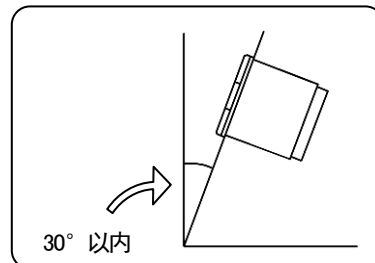
但是，若长期暴露在含硫磺成分的环境中，也会影响电源开关以外的电子零件，导致故障。即便是微量也请勿在含硫磺成分的环境中使用。

4 安装角度

左右倾斜：0~10°

前后倾斜：前倾：0°，后倾：0~30°

若非上述角度会对记录动作产生影响。

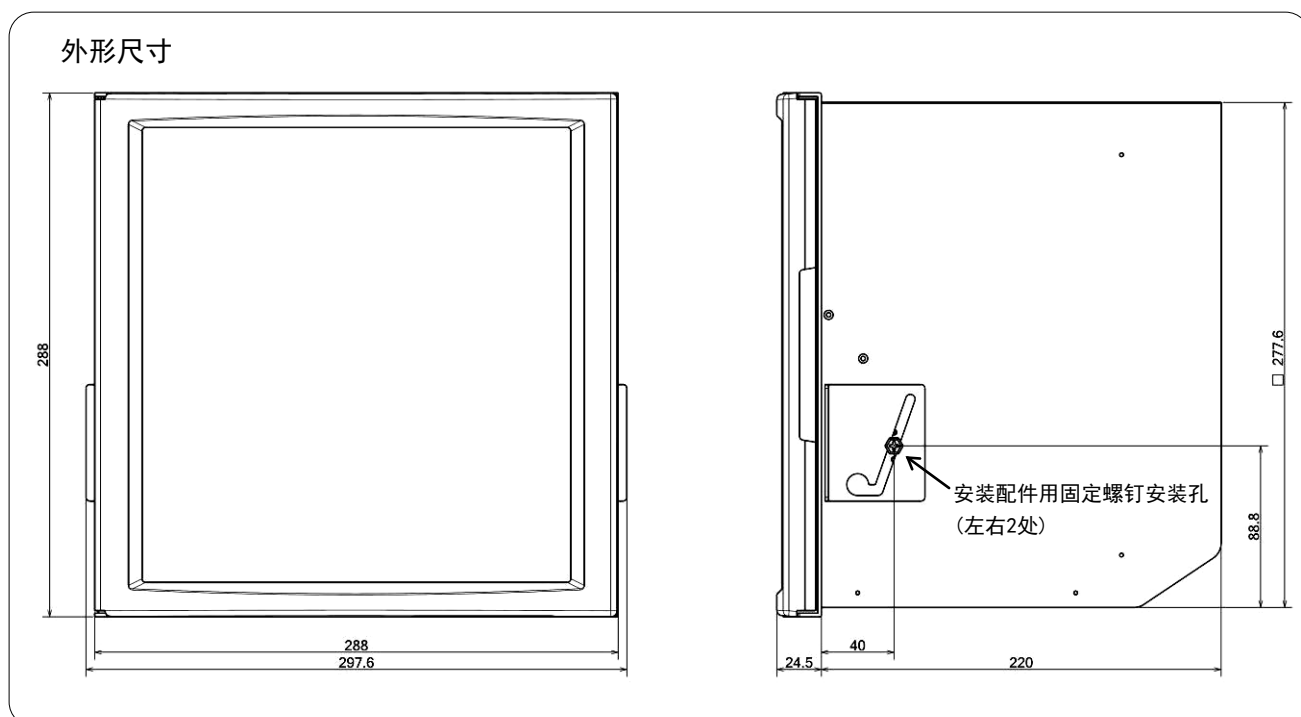


2. 设置

2.2 外形尺寸


1 外形尺寸

用安装配件安装时的尺寸如下。



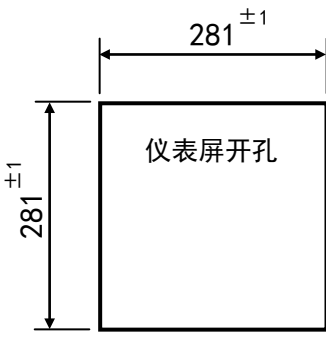
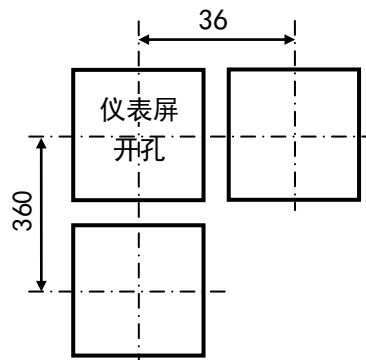
2. 设置

2.3 仪表屏的安装方法

 **警告** 请安装在仪表屏上使用。

请将本产品安装至设置在室内的仪表屏上使用。
仪表屏请使用厚度为2~6mm的钢板、或者具有同等强度的物品。

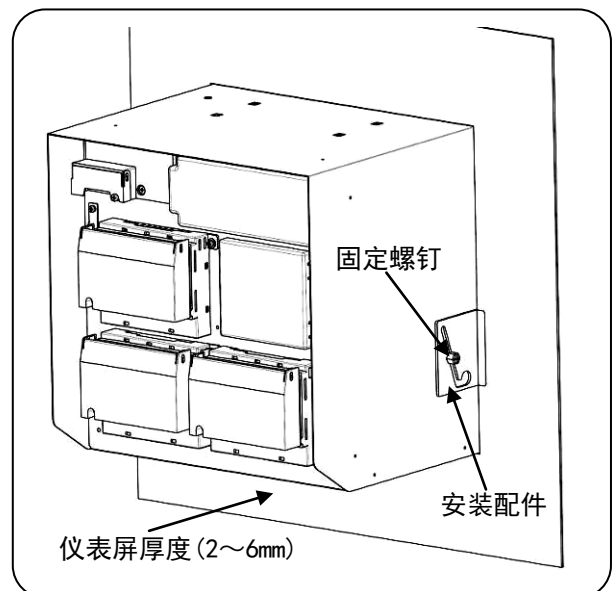
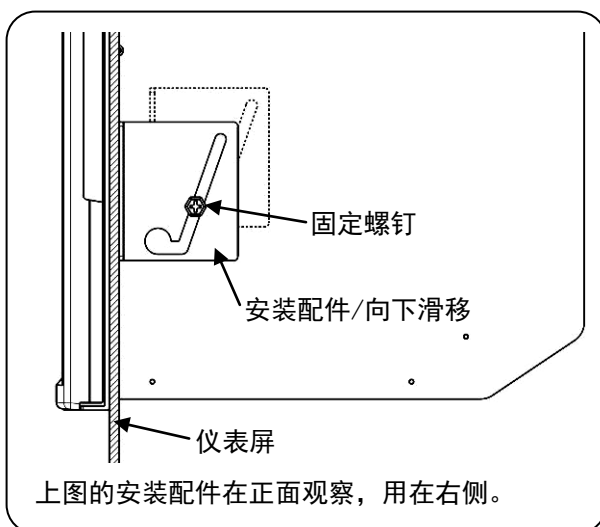
1 仪表屏开孔尺寸

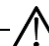
标准安装	多台安装时的最小安装间隔
 <p>单位: mm</p>	 <p>单位: mm</p>

2 安装方法

- ①将仪表从仪表屏的正面放入开孔内。
- ②将附属的2个固定螺钉拧入外壳两侧的螺孔内(不要拧紧)。
- ③将附属的安装配件的圆孔对准固定螺钉向下插入。
- ④从正面将仪表按紧在仪表屏上,并在仪表两侧向下压紧安装配件,然后用附属的扳手拧紧固定螺钉(紧固扭矩: $2\text{N} \cdot \text{m}$) (如右图所示)。

※安装配件左右不同。



 **注意** 仪表的仪表屏安装

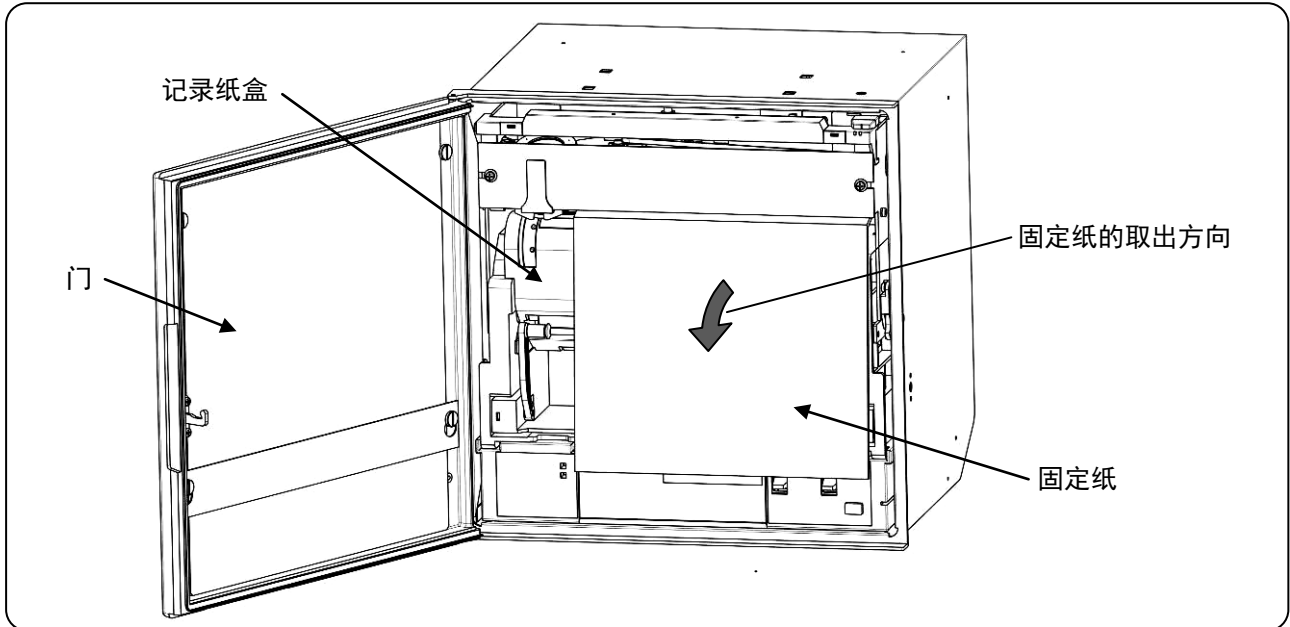
将仪表安装至仪表屏上时,为安全起见,必须两人以上进行操作。

2. 设置

2.4 运送状态的解除

1 固定纸的取出

为防止运送中的损坏(正面玻璃损坏、记录机构损坏),仪表内部装有固定纸(下图)。用于防止记录纸盒脱落并固定记录机构。



- ①将固定纸向下方稍微倾斜、径直抽出。抽出时,请勿用力,慢慢稍稍抽出。

注意 固定纸的取出

请勿向上或向倾斜方向拉拽、蛮力抽出。否则,可能会造成仪表损坏。

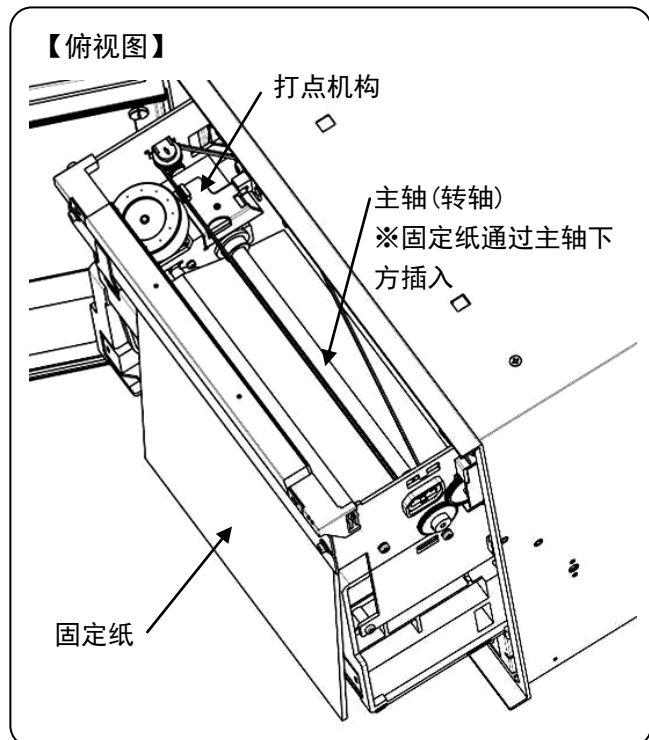
- ②请将取出的固定纸与包装箱一起保管。

2 再次运送时的处理

- ①再次运送时,必须取出印泥盒并按照右图(俯视图)装上固定纸(※固定纸通过主轴下方插入)。
- ②请确认机芯锁定支杆确实处于打开状态(机芯已固定的状态)。

注意 再次运送时的包装

再次运送本产品时,请保持和收货时的包装一样的状态。如果包装状态不同,可能会因运送时的冲击等导致本产品损坏。



注意 固定纸安装注意事项

移动打点机构时,请握住固定打点机构传动带的部分缓缓移动。强力移动、握住其他部分移动可能导致损坏。

移动打点机构时,记录纸照明可能会发光,并非异常。

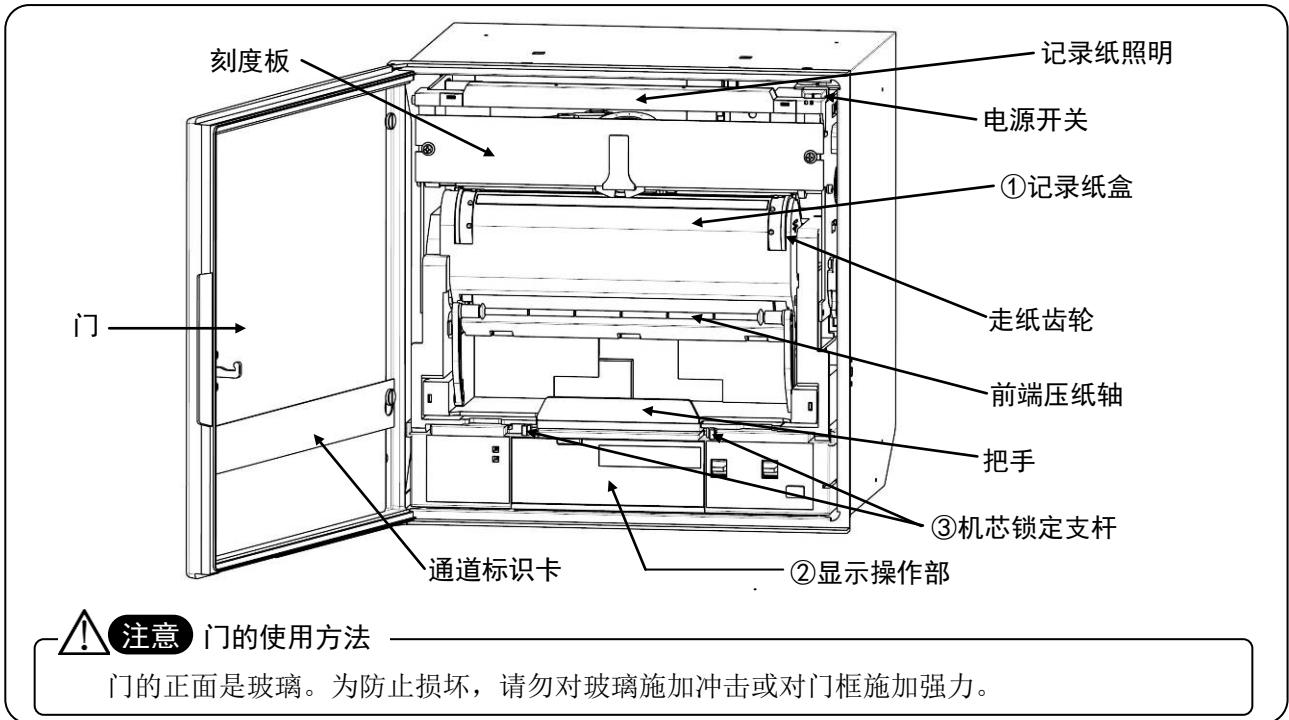
3.正面

3.1 正面各部分名称



1 正面部分

记录纸、印泥盒的安装等仪表的操作，均从正面进行。



①记录纸盒

取出记录纸盒后安装记录纸(参照5.2 记录纸的安装)。

②显示操作部

进行运行操作和各种设定时，操作相应开关(参照3.2 显示操作部)。

AUTO CH开关、RECORD开关、FEED键之外的各种设定和操作键，需打开正面罩盖进行操作(将正面罩壳上部中央左侧凸起部分向外拉)。

③机芯锁定支杆

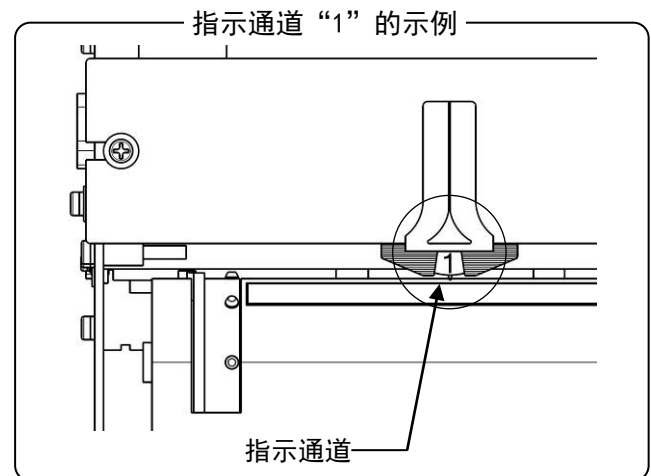
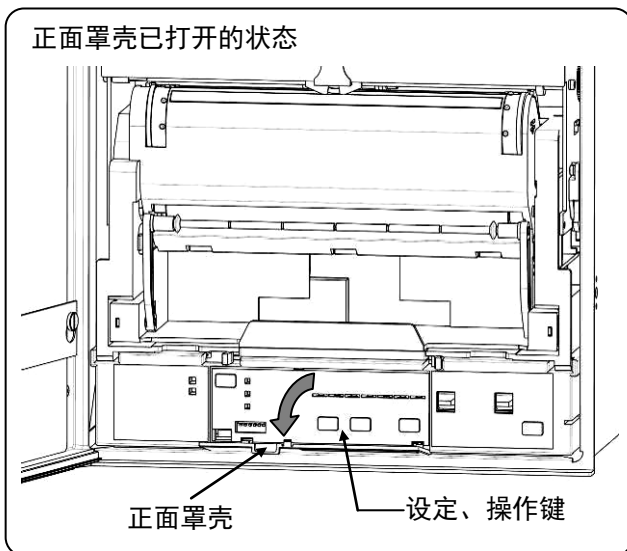
安装、更换印泥盒时拉出机芯。

操作机芯锁定支杆，将机芯拉出6cm左右(参照5.1 印泥盒的安装)。将机芯拉出6cm左右后，会被中间限位块挡住。

到中间限位块位置后不能再往外拉。安装、更换印泥盒之外无需拉出机芯。

2 通道编号标示

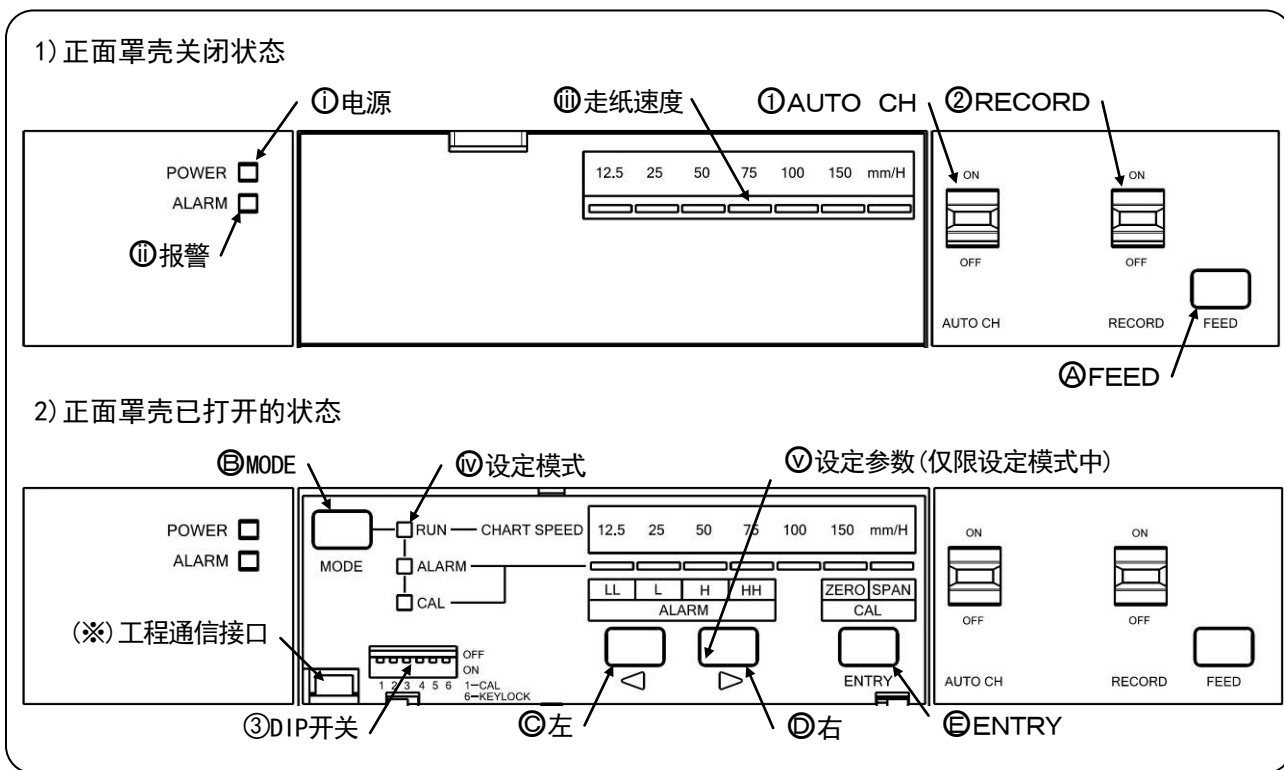
可通过打点元件的通道编号标示对当前指示输入的通道编号进行确认。



3. 正面

3.2 显示操作部

1] 显示操作部详细



2] 显示操作部功能

1. 开关

- ① ATUO CH：记录模式/一点指示模式的切换。
- ② RECORD：指示、记录ON/OFF的切换。
- ③ DIP开关：参照6.2 操作、设定变更 3 DIP开关功能

2. 设定、操作键

- ④ FEED：通过手动操作走纸。
- ⑥ MODE：切换至设定模式时操作。
- ③ 左(◀)：各种操作、设定时的切换、选择操作。
- ③ 右(▶)：各种操作、设定时的切换、选择操作。
- ⑥ ENTRY：各种设定选择参数的确定操作。

3. 指示灯

- ① 电源：显示电源的ON/OFF状态。
- ② 报警：显示有无报警发生(所有点共通)。
- ③ 走纸速度：显示走纸速度、单位。
- ④ 设定模式：显示各种设定模式。
- ⑤ 设定参数：显示设定模式时的选择参数。
(兼作走纸速度指示灯用)

(※) 工程通信接口用于保养和维护时，通常的运行和操作中不使用。



注意 正面罩壳的保护

请勿在正面罩壳打开的状态下关门。

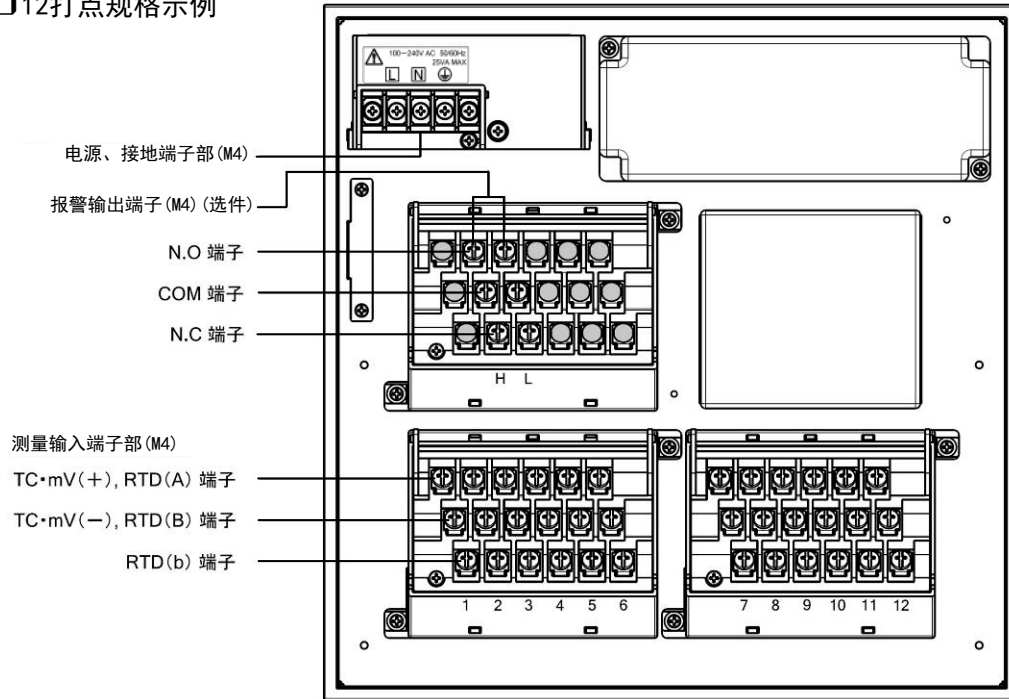
虽然在正面罩壳打开的状态下关门时，正面罩壳具有向关闭方向上移的构造，但不能保证能起到保护作用。强行关门、用力过猛可能导致门的损坏。

4. 接线


4.1 端子板图

下图是配备选件(报警输出)的端子板图。

□ 12打点规格示例



警告 警告图形标记 () 和场所

在接触人体有触电危险的地方，贴有  标记(下表)。

端子名称	标记粘贴处
电源端子	电源端子上部
测量输入端子	测量输入端子盖的上面
报警输出端子	报警输出端子盖的上面

4. 接线

4.2 接线注意事项

接线前的注意事项如下所述。为保持仪表的安全性和可靠性，请予以遵守。

1 供电电源

为防止误动作，请使用无波形波动、电压稳定的单相电源作为仪表供电电源。



警告 开关和过电流保护装置

为防止接线时触电，请在供电电源上接上开关和过电流保护装置(250V、2.5A)。

本产品不带可更换的保险丝。



警告 供电电源置于 OFF 后再接线

进行电源、输入输出接线时，为防触电，请务必先将供电电源置于OFF。

2 远离强电回路

输入输出接线时，请避免接近动力线等强电回路或与之并行。接近或并行时，请离开50cm以上。

3 远离热源(热电偶输入)

热电偶输入为了减少基准点补偿误差，特别是端子部要远离热源(发热物体)。另外还要避开直射日光等的辐射、有风直接吹拂的场所。

4 远离干扰源

请尽量远离干扰发生源。否则会产生意想不到的故障。无法远离干扰源时，请采取相应对策。

主要发生源	对策
电磁开关等 波形波动的电源线 变频器 晶闸管调整器	电源、输入输出端子间要插入噪声滤波器。

5 使用压接端子

①为防止端子松动、脱落、端子间短路，请在连接导线的末端安上压接端子。

②为防触电，请使用带绝缘套管压接端子。

6 未使用端子

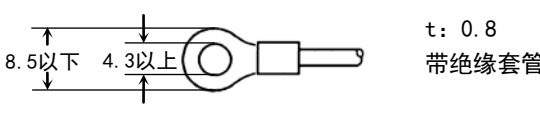
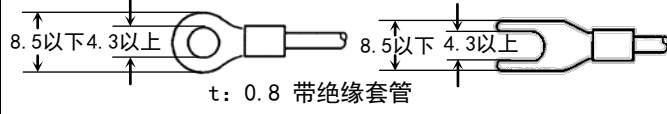
未使用端子请勿用于中继。否则，可能导致电气回路损坏。



警告 导线接线后妥善处理

对于接线完毕后的导线必须妥善处理。避免绊到人和物。否则，可能会导致接线脱落、断线，从而引发触电等事故。

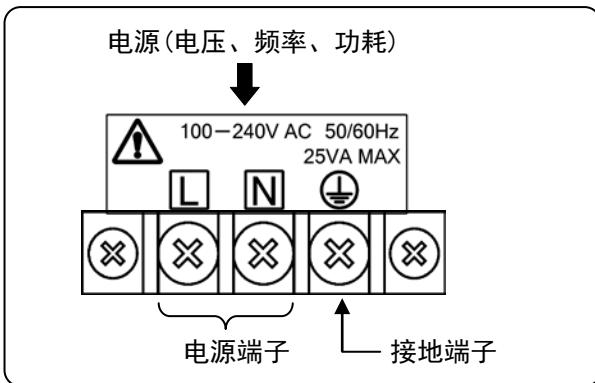
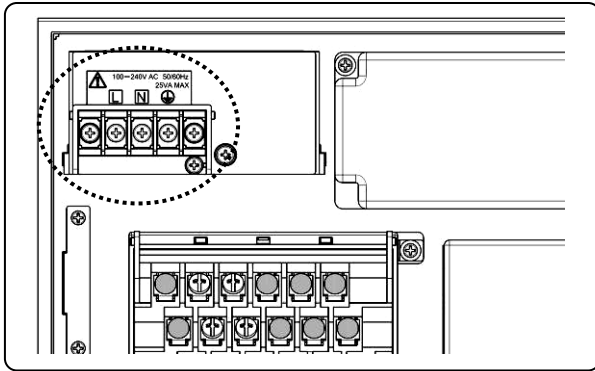
参考 端子的种类和末端处理

端子板	螺钉直径	紧固扭矩	末端处理(单位: mm)
电源、接地端子	M4	1.2N·m	
上述以外的端子	M4	1.2N·m	 <p>请尽量使用“O形(左侧)”。</p>

4. 接线

4.3 电源、接地端子

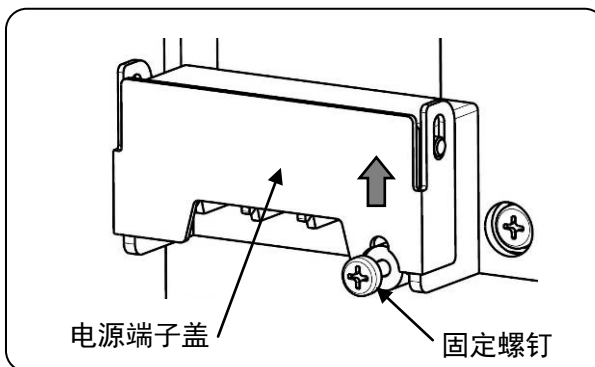
1 电源、接地端子



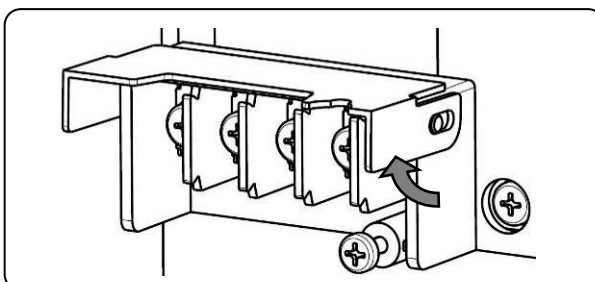
警告 请将供电电源置于OFF

电源、接地端子接线前，为防触电，请务必先将供电电源置于OFF。

- ①旋松电源端子盖的固定螺钉。
- ②将电源端子盖向上滑移。



- ③将盖板向上打开，直到拉至水平位置。



2 电源端子的接线

电源线请使用600V聚乙烯绝缘电线(注)，安上带绝缘套管压接端子进行接线。

(注)：请使用符合下列标准的导线。

- ①IEC 60227-3
- ②ANSI/UL817
- ③CSA C22.2 No. 21/No. 49

注意 注意电源电压和干扰

本产品的电源电压标注在电源端子部。接入其他电压会导致重大事故或动作不良。另外，如果电源中混入干扰信号，请采取设置抗干扰变压器等对策。

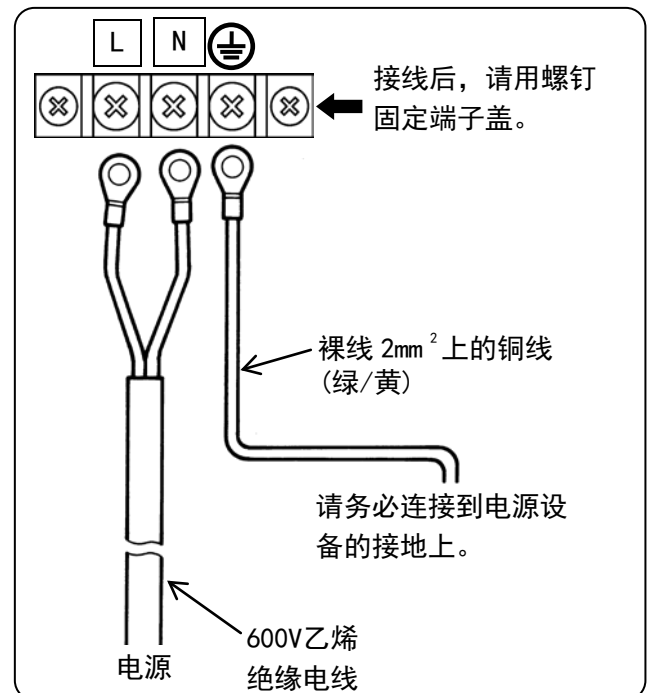
注 电源端子的L、N标识

按加拿大CSA标准标识。单相交流电源的火线侧标为L、零线侧标为N。为获得满意的性能，请遵守L、N的接线。

3 接地端子的接线

请务必连接到电源设备的接地上。安上带绝缘套管压接端子进行接线。

接地线：裸线 2m^2 以上的铜线(绿/黄)



警告 电源端子部的 标记

对接线后的电源端子部施加 100-240VAC 的电压。接线后，为防触电，必须关闭电源端子盖，用螺钉固定。

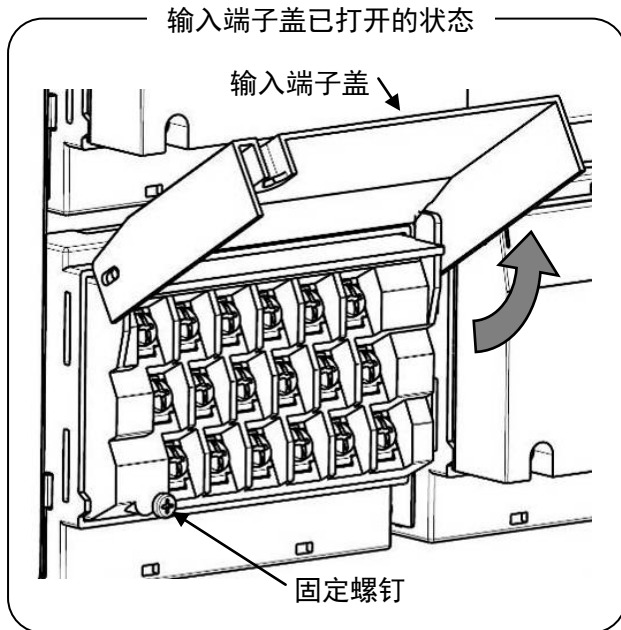
4. 接线

4.4 测量输入端子

1 测量输入端子的接线

为防触电，请务必先将供电电源置于OFF再进行接线。

- ①旋松输入端子盖的固定螺钉，将端子盖向上滑移。将盖板向上拉，打开到停住位置(下图)。

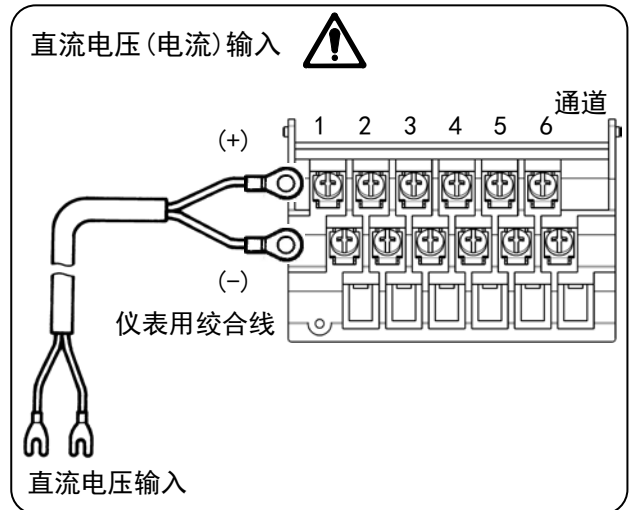


2 直流电压(电流)输入的接线

输入线请使用能抗干扰的仪表用绞合线。

关于电流输入(选件)，请在被测通道上接上电流输入用受信电阻(参照8.1 电流输入用受信电阻)后进行接线。

另外，请避免和其他仪表并联使用，否则会导致故障(可能产生指示变动、指示误差等)。



- ②安上带绝缘套管压接端子再接线到输入端子。

注意 最大允许输入电压

输入的种类	允许输入电压
电压、热电偶输入	$\pm 10\text{VDC}$ ($\pm 5\text{V}$ 以下的输入刻度)
分压输入	$\pm 60\text{VDC}$ ($\pm 5\text{V}$ 以上的输入刻度)
热电阻输入	$\pm 6\text{VDC}$

4. 接线

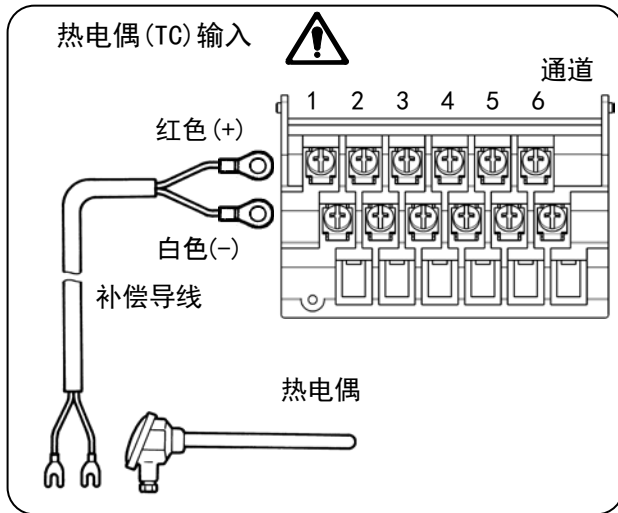
4.4 测量输入端子 ⚠

3 热电偶 (TC) 输入的接线

请务必用热电偶线(或补偿导线)接线到仪表的输入端子。从中途用铜导线接线会产生很大的测量误差。

另外, 请避免将一对热电偶线和其他仪表(调节器等)并联使用, 否则会导致故障(可能产生指示变动、指示误差等)。

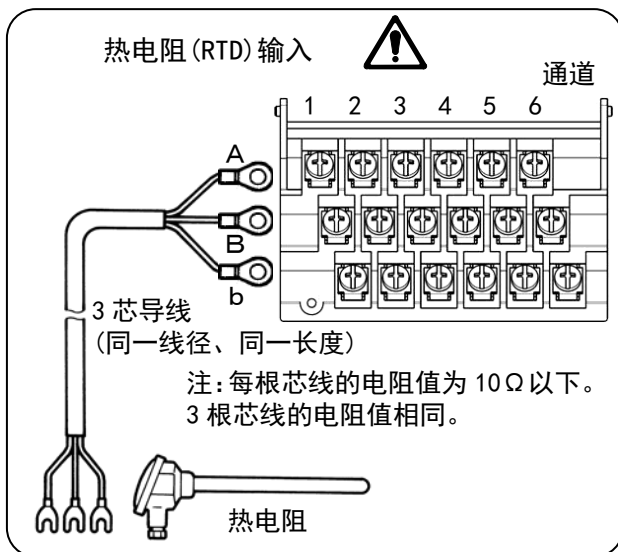
带断偶保护(选件)时, 不能进行并联连接(会对其他仪表产生影响)。



4 热电阻 (RTD) 输入的接线

为了防止测量误差, 输入线请使用各芯线电阻相等的3芯导线。

此外, 不可将1个热电阻和其他仪表(调节器等)并联使用。

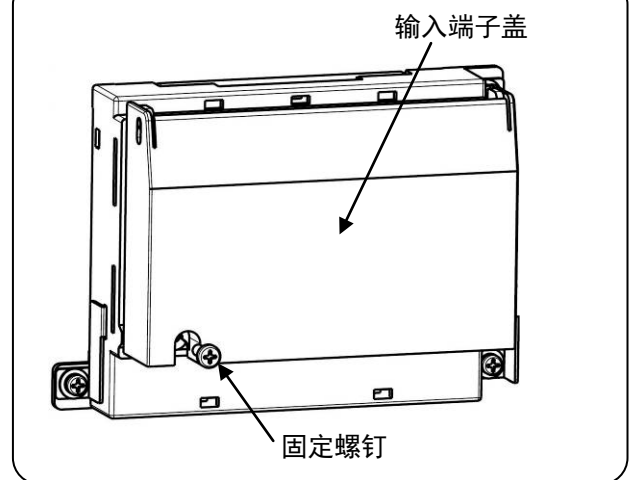


⚠ 警告 测量输入端子的 ⚠ 标记

测量输入端子可能会因共模干扰而承受高电压。(在测量输入端子和接地端子间施加的共模电压)。共模电压的允许值为30VAC、或60VDC以下。请确认共模电压在允许值以下。

接线后, 为防触电和保护输入线, 必须关闭端子盖, 用螺钉固定。关闭端子盖并固定, 可减少基准点补偿误差。

输入端子盖的固定



注 测量输入端子的通道间绝缘

直流电压、热电偶输入的端子在各通道间是绝缘(功能绝缘 注)的, 但是热电阻输入的端子在各通道间的电势相同(b全部端子在仪表内部短接)。

注: 功能绝缘: 不具有对触电的保护功能, 是仪表正常动作(避免仪表形成接地回路)必需的绝缘。

注 输入断开时的指示、记录

如果在没有断偶保护功能的状态下断开输入, 指示、记录的值会不稳定。指示、记录或居下限位置, 或居上限位置, 并不能保证不变化。

⚠ 注意 1/2/3 打点规格时的输入端子

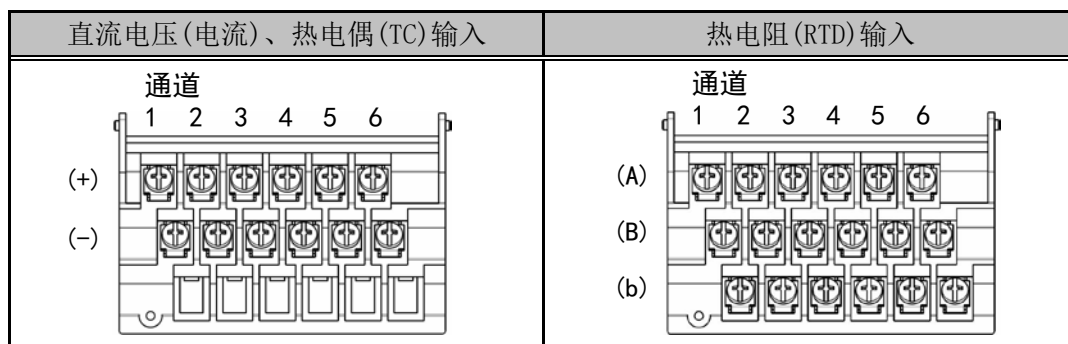
1/2/3 打点输入规格时, 端子排列不同。请参照仪表背面的输入端子排列图、以及后述 5 测量输入端子排列。

4. 接线

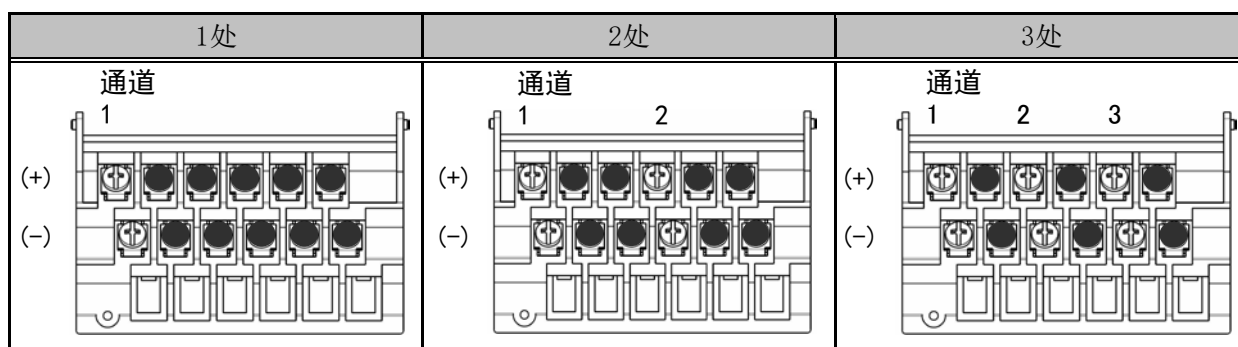
4.4 测量输入端子

5 测量输入端子排列

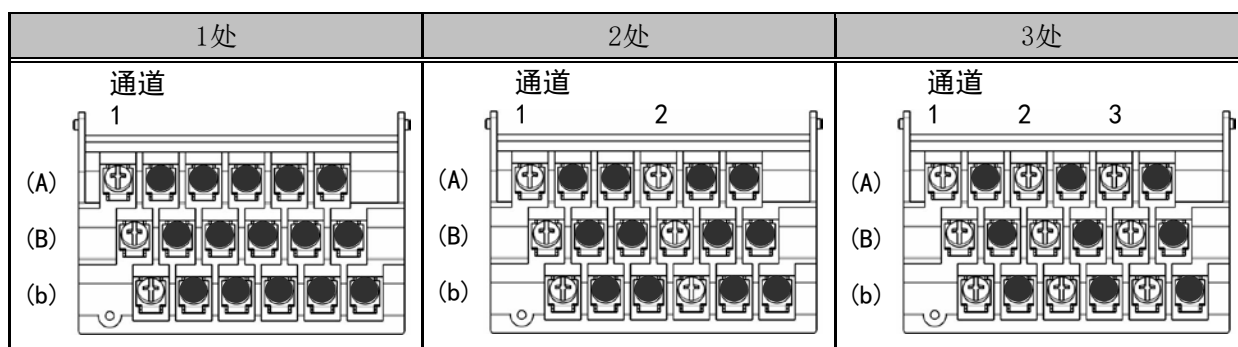
①6处



②1/2/3处 直流电压(电流)、热电偶(TC)输入



③1/2/3处 热电阻(RTD)输入

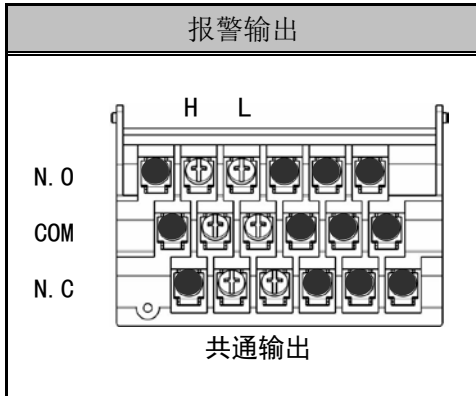


4. 接线

4.5 报警输出端子(选件)

仅限带报警输出(选件)。报警输出为机械式继电器1a1b接点的输出。

1 报警输出端子部



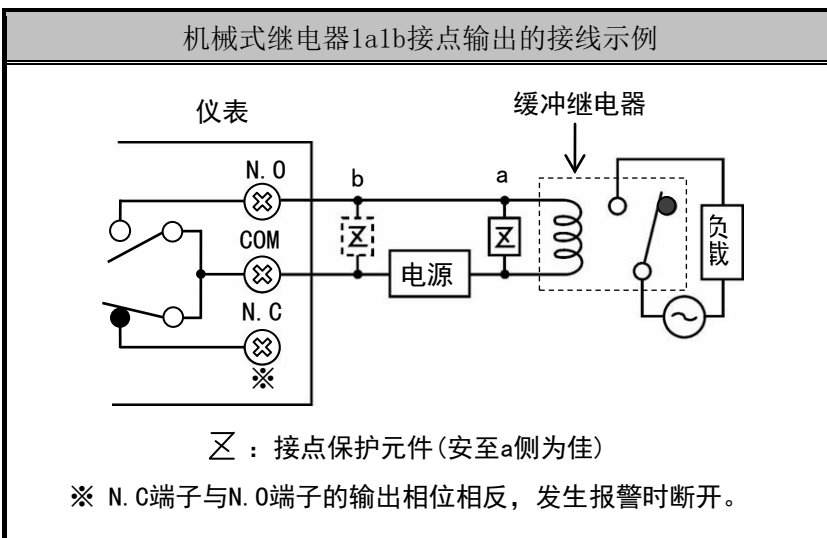
2 关于报警输出

报警种类	报警形态	报警输出动作		
		输出端子	OFF时	ON时
“H”报警	上限报警	N.O-COM端子间	断开	导通
		N.C-COM端子间	导通	断开
“L”报警	下限报警	N.O-COM端子间	断开	导通
		N.C-COM端子间	导通	断开

3 接线

为防触电，请先将供电电源和缓冲继电器用的电源置于OFF后再接线。

- ①通过缓冲继电器接线到负载。
- ②安上带绝缘套管压接端子再接线到报警输出端子。



4. 接线

4.5 报警输出端子

警告 报警输出端子部的 标记

报警输出端子请接入指定(**注1**)以内的负载。

接线后的报警输出端子接有缓冲继电器用的电源, 触摸会导致触电事故。接线后必须关闭端子盖, 用螺钉固定。

注意 请采取安全对策

本产品的报警输出可能因误动作、故障、输入异常等而导致输出不正常。请根据需要, 另外采取安全对策后使用。

4] 接线注意事项

接线时的备注和参考事项如下所述。

注1 报警输出继电器接点容量

电源	阻性负载	感性负载
250VAC	2.0A	1.0A
100VAC		
30VDC	2.0A	1.0A

※最小适用负载: 5VDC、10mA(参考值)
可动作的下限大致值。可能因使用条件和环境条件等而改变, 请在实际使用条件下进行确认。

注2 接点保护元件Z的安装

- 请装上与缓冲继电器相匹配的接点保护元件。
- 应安装在缓冲继电器的线圈侧(前述 **3** 接线“机械式继电器1a1b接点输出的接线示例”图中的a), 可以防止因轻负载造成的误动作。

注意 接点动作时的注意事项

本产品的报警输出为1a1b接点输出。

1a1b接点输出型在动作时、复位瞬间可能发生a接点侧和b接点侧同时ON的情况。

使用时, 请充分确认负载侧的动作条件等。

参考1 缓冲继电器的选择

- 线圈额定值…不超过输出端子的接点容量
- 接点额定值…负载电流的2倍以上

推荐内置线圈浪涌吸收元件型的继电器。

如果缓冲继电器没有达到负载额定值时, 请再设置一段缓冲继电器。

参考2 接点保护元件的选择

如无内置浪涌吸收元件型的缓冲继电器, 请安装接点保护元件。

元件一般为C·R(电容+电阻)。

(C·R的大致标准)

C: 0.01 μF(额定1KV左右)

R: 100~150 Ω(额定1W左右)

5. 安装

5.1 印泥盒的安装

1 准备

1) 印泥盒的准备

从附件箱中取出印泥盒，印泥盒已事先用下述墨水着色。

参考 机型与记录颜色

输入点数	记录通道编号与记录颜色
1打点	红色
2打点	①红色②黑色
3打点	①红色②黑色③天蓝色
6打点	①红色②黑色③天蓝色④绿色⑤褐色⑥紫色
12打点	①红色②黑色③天蓝色④绿色⑤褐色⑥紫色 ⑦橙色⑧灰色⑨蓝色⑩茶绿色⑪非红色⑫深紫色

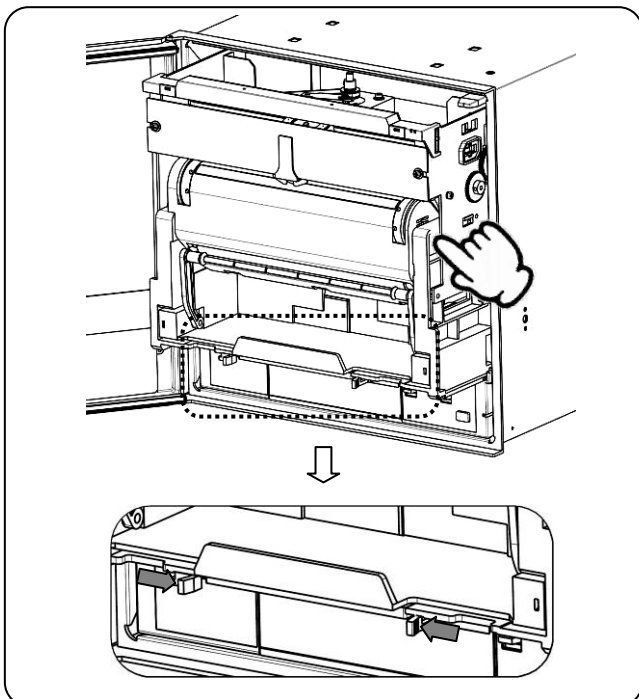
2 印泥盒的安装

注意 附件中的印泥盒

- 事先已充入适量的墨水。在此状态下请勿补充墨水。否则，墨水呈过量状态，会因墨水滴落等而导致故障。
- 印泥盒的使用时间因使用条件而异。在标准规格、基准动作条件下约能使用2个月。

1) 取出机芯

将机架下方左右支杆(机芯锁定支杆)向内侧(下图:各箭头方向)按压,同时握住记录纸盒的右侧面(下图:手的指示部分附近)并将其拉出。



注意 拉出机芯时

拉出机芯时,如果用力过猛,可能会导致机芯和主体损伤。

将机芯轻轻拉出6cm左右后,会被中间限位块挡住。请勿再向外拉出机芯。蛮力拉出将会导致破损。

2) 插入印泥盒

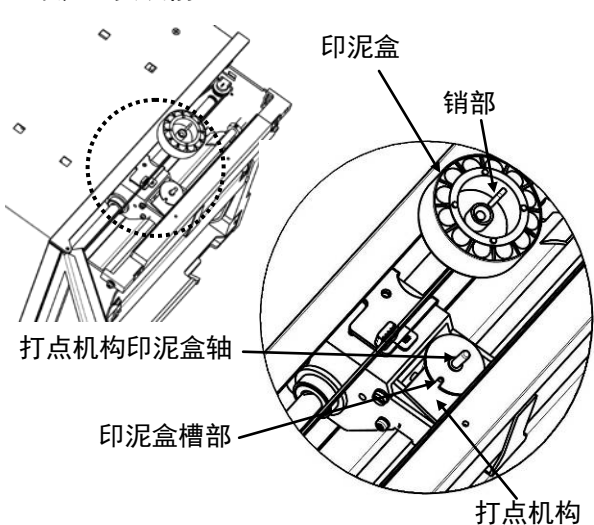
将机芯拉出到中间限位块位置时,在打点机构的印泥盒轴中插入印泥盒。

3) 印泥盒的安装

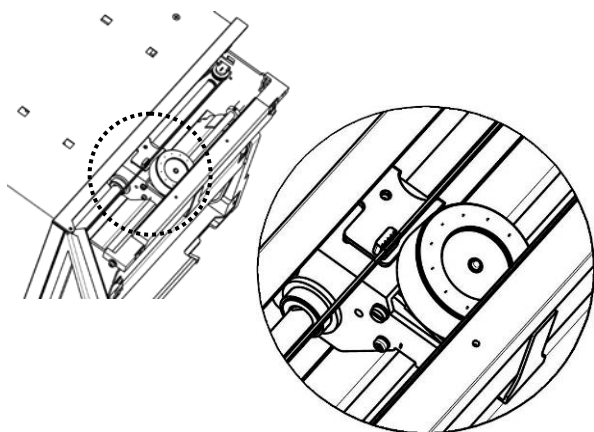
在插入印泥盒的状态下,用手指慢慢转动印泥盒,在印泥盒的销部与打点机构的印泥盒槽部对准的位置,使印泥盒向下掉落即完成安装。

在印泥盒正常安装的状态下,印泥盒无法转动。如果用手指可轻易转动印泥盒,则说明安装有问题。此时,请慢慢转动印泥盒,确认掉落状态。

· 印泥盒安装前



· 印泥盒安装后



5. 安装

5.1 印泥盒的安装

4) 使机芯复位

按压记录纸盒的两侧，直至机架下方左右支杆向外侧“咔嚓”一声打开。

左右支杆用于固定内部器件，请务必将其按压到底，处于锁定状态。

注意 墨水的补充

• 墨水的补充

打点的记录颜色变浅后，将附属备用墨水往印泥(吸收墨水的海绵)中滴入1~2滴，补充墨水。

补充时，请勿将墨盒水瓶嘴碰到印泥，否则印泥会变形而导致记录时墨水难以着色。并且也无法判断墨水的补充量，会导致墨水补充过量。

补充时，还请注意不要弄错印泥的充填颜色。尤其蓝与紫、红和绯红很容易弄错，必须注意。请仔细确认备用墨水的编号(记录的通道编号)和印泥盒的记录颜色编号。

另外，输入点数不同，备用墨水的种类也不同。请参照前述¹准备“[参考](#) 机型与记录颜色”，以及后述³印泥盒的墨水充填颜色。

• 使用期限

补充墨水后，与初次充填墨水相比，使用期限约缩短1半以下(墨水颜色不同，情况也不同)。

• 注意墨水补充过量

补充墨水时，请避免一次性过量补充(1~2滴已足够)。请务必垂直滴入。一旦墨水过量，可能会因墨水滴落或附着而导致机构部故障。

• 印泥盒的使用寿命

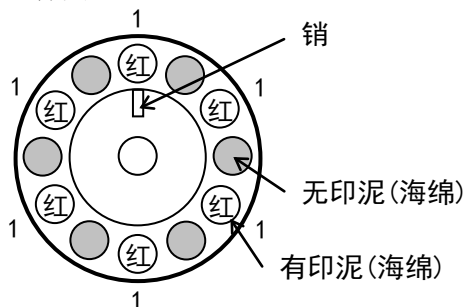
反复补充墨水后，印泥盒的海绵吸附墨水的力量会下降。

如果继续使用，不仅会导致记录品质下降，也会因墨水滴落或附着导致机构部故障。补充墨水达4~5次(大致标准)后，请更换新的印泥盒。

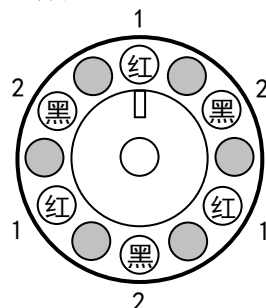
• 印泥盒的消耗因使用条件等而异。如果记录情况变差或补充墨水时墨水的吸附能力变差，建议及早更换印泥盒。

³ 印泥盒墨水充填颜色

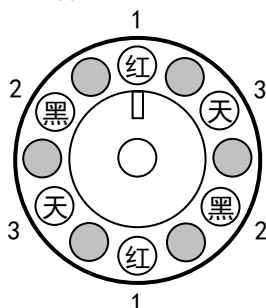
【1打点】



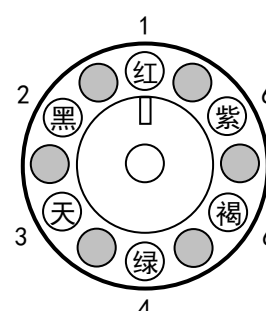
【2打点】



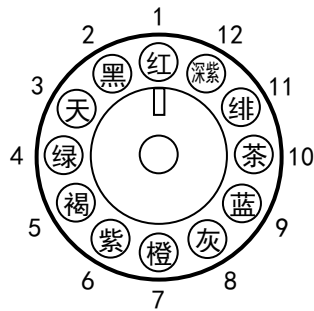
【3打点】



【6打点】



【12打点】



※ 印泥盒备用墨水注入的示意图

注意 印泥盒的装拆

安装、更换印泥盒以及补充墨水而需要从仪表装拆印泥盒时，请务必将电源置于OFF状态、或者在RECORD OFF的状态下进行作业。

在装拆印泥盒的过程中，若指示机构动作或机构部承受意外外力、可能导致仪表损坏。

注意 指针的处理

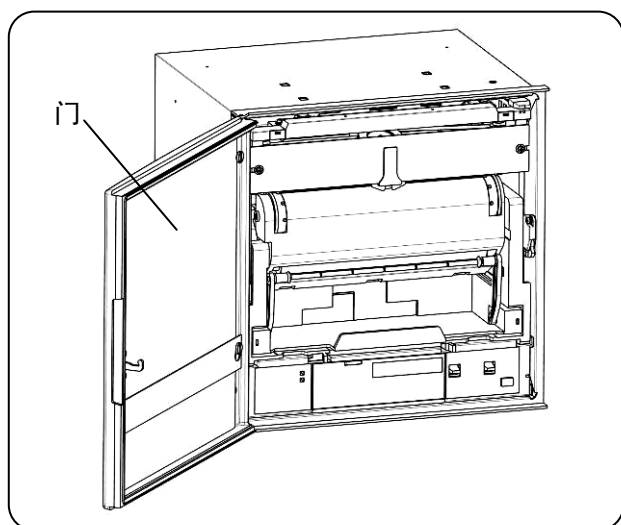
请勿触摸指针。施加外力可能导致破损。

5. 安装

5.2 记录纸的安装

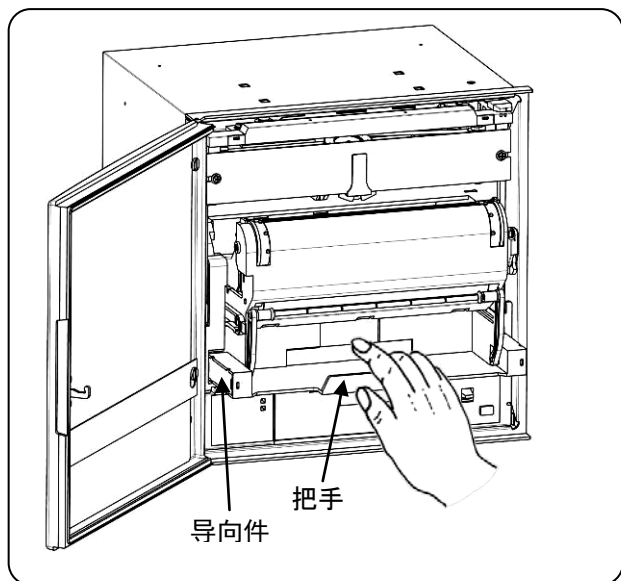
1 记录纸盒的取出

1) 打开门



2) 取出记录纸盒

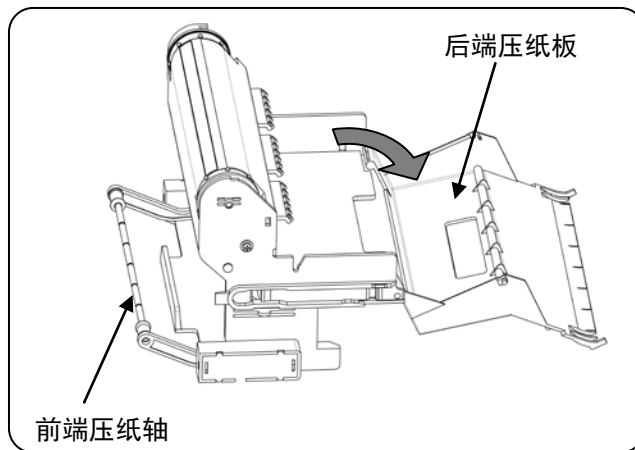
握住记录纸盒的把手，将记录纸盒向身前拉出。



2 放入记录纸

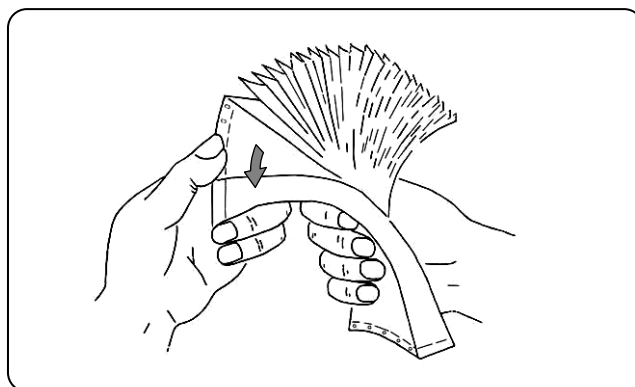
1) 打开记录纸压板

打开记录纸盒前侧的前端压纸轴和后侧的后端压纸板。



2) 准备记录纸

为防止重叠出纸，请抖松记录纸的两端。



注意 确认打点机构的状态

拉出记录纸盒时，请在RECORD开关为OFF的状态(记录OFF)、或者电源OFF的状态下进行。

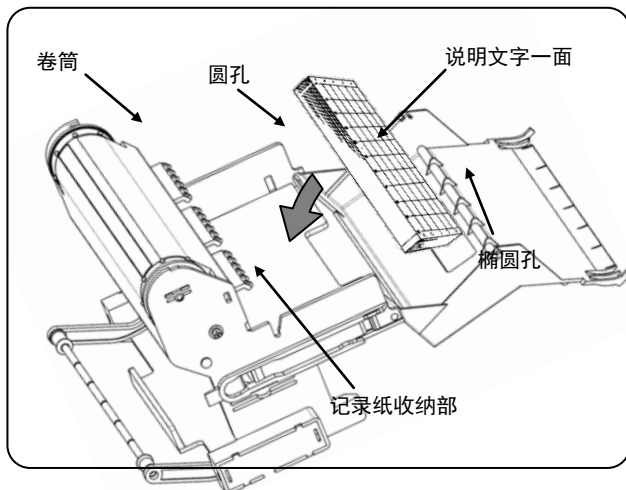
若在打点机构落下打点时关闭电流，打点机构有时会保持落下打点姿态，这样打出记录纸盒时，可能会伤及打点机构。因此，若关闭电源后，打点机构在落下打点的姿态时请重新开启电源，等打点机构结束初始动作处于等待打点状态时，再关闭电源(参照6.1 电源的ON/OFF)。

5. 安装

5.2 记录纸的安装

3) 放入收纳部位

记录纸的左右传送孔不同。从正面观察，右侧(下图身前侧)呈椭圆孔，将记录纸的说明文字一面朝上装入。



3 设置记录纸

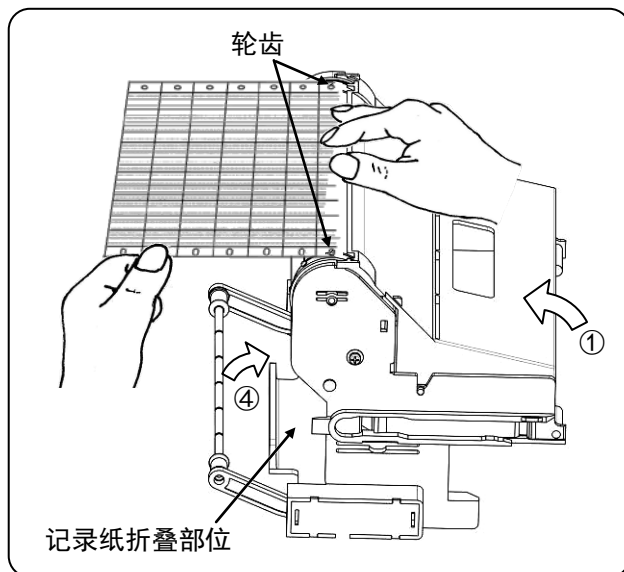
①将记录纸拉出20cm左右，关闭后端压纸板。

注) 关闭后端压纸板时，请调整记录纸的位置使压住的部分平整。如果在记录纸凸起的状态下关闭后端压纸板，则记录纸呈弯曲状态，可能导致送纸不良。

②将记录纸左右的传送孔与卷筒两端的轮齿对准。

③将2~3折记录纸放入折叠部位。

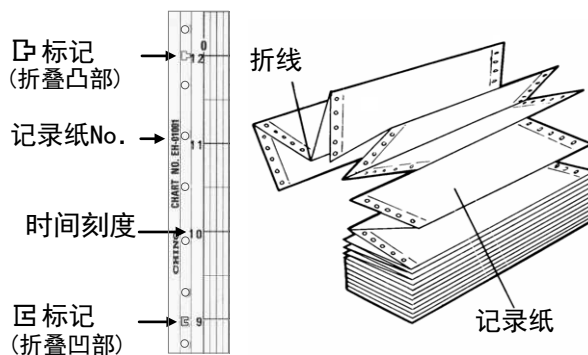
④关闭前端压纸轴，轻轻从前方按住记录纸。确认卷筒两端的轮齿已嵌入传送孔中。



注 记录纸的折叠

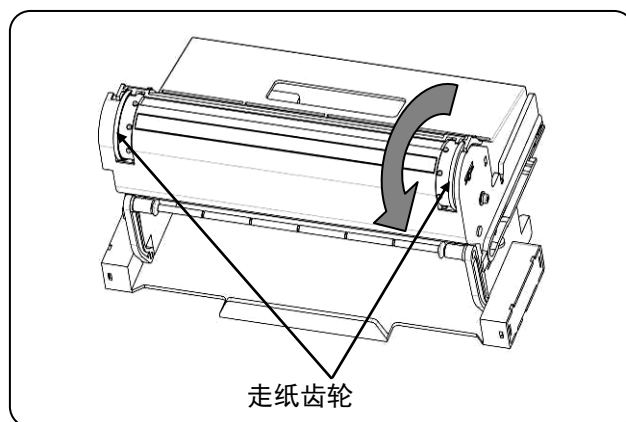
在记录纸的折线上，顶部两端印有“凸”标记，底部两端印有“凹”标记。

放入折叠部位时，切勿弄反记录纸的折叠方向。否则，将导致折叠故障。



4 确认

将走纸齿轮转到身前(从上向下)，并确认走纸顺畅。



注 旋转走纸齿轮时

请勿向内侧(从下到上)旋转。否则，将导致走纸不良。在安装到内部器件上后，不能使记录纸复位。

参考 防止记录纸松弛

走纸机构是依靠走纸齿轮部轮齿走纸的同时，通过记录纸盒下部的前端压纸轴部分平整记录纸，使记录纸不致松弛。稍许松弛可通过徐徐抽出记录纸来修正。

5. 安装

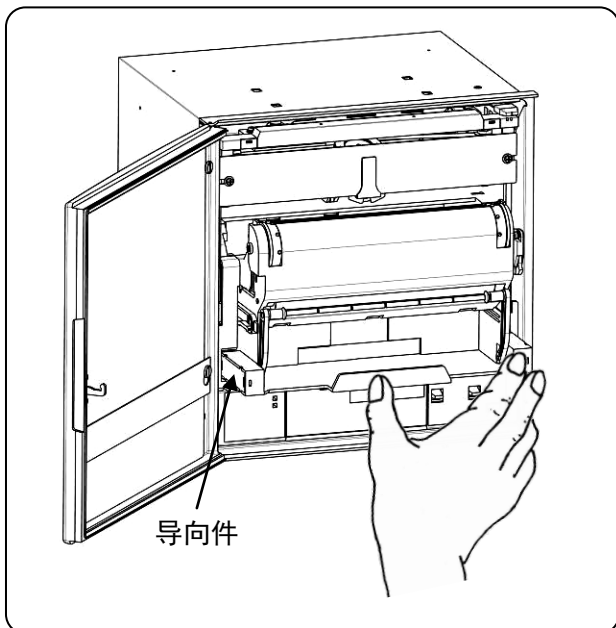
5.2 记录纸的安装

⑤ 将记录纸盒装回内部器件

在机芯的左右侧设有导轨。

将记录纸盒的导向件对准导轨并按入，直至听到“咔嚓”声为止(两边的机芯锁定支杆处于向外打开的位置)。

至此，记录纸安装结束。



注 已安装记录纸盒时

安装记录纸盒后，走纸机构会产生间隙(机构的游隙)。在安装记录纸盒后运行，会在一定期间无法走纸。敬请注意。

- 将安装记录纸盒后不走纸的期间降至最短的方法。

- ① 安装记录纸盒后，将走纸齿轮往里旋至停止，可将走纸机构的间隙减到最小。
- ② 操作正面的FEED键，直至走纸为止，这样就可以基本消除无法走纸的情况。

⑥ 确认记录纸安装后的走纸

① 将电源置于ON。

② 按FEED键，确认记录纸走纸顺畅。持续按下FEED键时，在约两秒钟的时间内缓慢走纸，再继续按住该键，则可加速走纸(参照6.3 走纸的操作②走纸)。

③ 无法顺利走纸时，请重新安装记录纸。

参考 记录纸的记录天数

走纸速度	记录天数
12.5mm/H	约65天
25mm/H	约32天
50mm/H	约16天

注 记录纸的剩余量

记录纸的剩余量以记录纸右侧的红色数字表示。如果剩余量减少，右端会出现红色的末尾标记和文字。

参考 在记录纸上作记录

在本产品记录纸盒的正面后有一个平面，可用于做记录。

注 作记录时的注意事项

本产品可手动走纸(参照6.3 走纸的操作)，需要作记录时，如果向下(走纸方向)施力，则走纸机构会被被动动作，可能出现走纸停滞的情况。

这时即使手动走纸时走纸机构不动作，走纸机构也会存在间隙，因此可能出现该部分记录纸送纸停滞的现象。

做记录时，请注意避免记录纸向下拉动。否则，将会导致时间轴偏差，或者在走纸机构间隙内不走纸。

6. 操作、设定

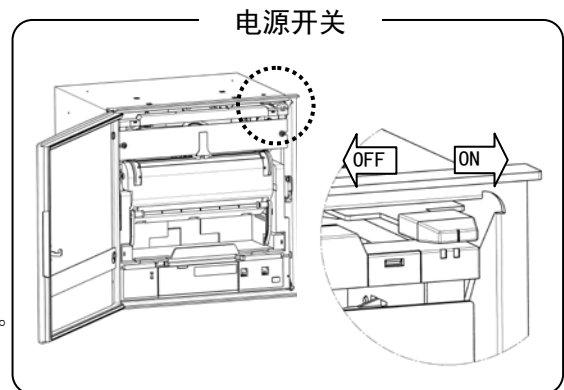
6.1 电源的ON/OFF

1 电源的ON/OFF

由仪表中设置的电源开关来执行电源的ON/OFF。
电源开关摆杆位于右侧时为ON，左侧时为OFF。

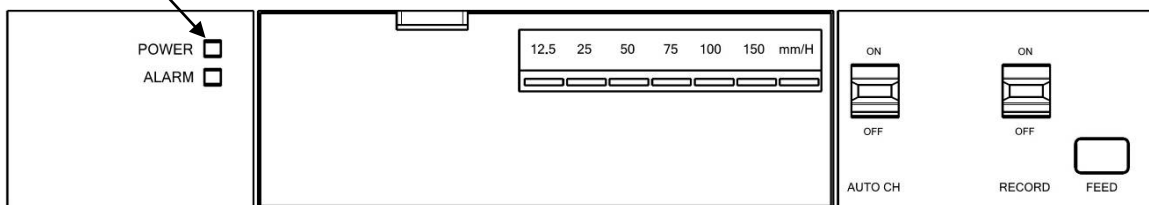
2 电源指示灯显示

一旦电源ON，电源指示灯即呈橙色点亮，并马上变为绿色。
电源ON期间，指示灯呈绿色点亮。



电源指示灯显示

电源指示灯



※正面罩壳关闭状态

3 电源ON后的动作

1) 初始动作

电源ON后，将进行如下初始动作。

- ①打点机构重复执行打点动作，直至位置编号变为CH1 (打点机构的初始动作)。
- ②指针向左侧(下限)移动。
- ③记录纸出纸3.6mm (参照后述6.3 走纸的操作 1)电源ON时的记录纸进纸)。
- ④开始指示、记录动作。

2) 初始动作和时间

- ①一旦电源ON，电源指示灯即呈橙色点亮，记录纸照明呈高亮度点亮。
- ②之后，电源指示灯切换为绿色，记录纸照明切换为设定亮度。同时，走纸速度指示灯、设定模式指示灯变为全部点亮状态。
- ③走纸速度指示灯、设定模式指示灯约2秒后全部熄灭。
- ④RUN指示灯、走纸速度指示灯点亮，开始记录动作。

※①~④的初始动作需要几秒~十几秒。

3) 初始动作结束后

初始动作结束后，切换至运行模式。指示、记录动作因电源接通时开关的状态不同而不同 (参照后述4) 换至运行模式)。

指示、记录动作一开始，RUN指示灯和走纸速度指示灯立刻点亮。

注 初始动作的时间

本产品虽然是以模拟趋势记录输入状态的模拟记录仪，但仪表内部配备了微机进行数字式处理，因此电源ON后，直至指示、记录动作开始为止，仪表内部的初始化动作等最短需要6秒，最长需要十几秒的时间。

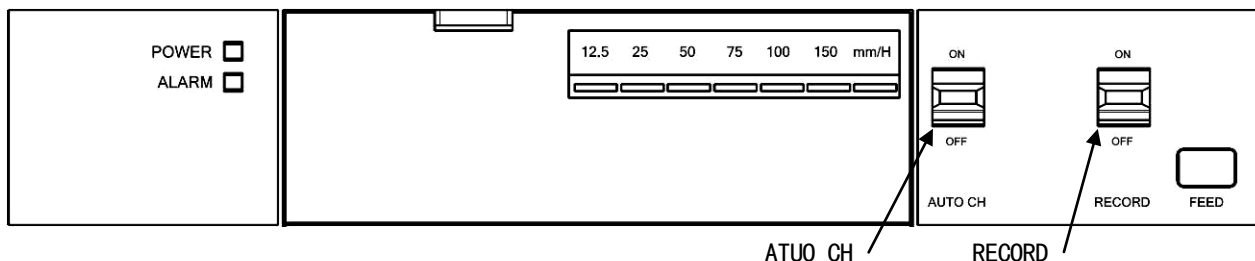
若使用仪表的输出时，与使用模拟电路的模拟仪表相比，电源ON后到能正常输出的状态为止所需的时间较长。

6. 操作、设定

6.1 电源的ON/OFF

4 切换至运行模式

根据电源ON时各开关的状态，初始动作结束后切换至运行模式。切换至运行模式的哪个模式，由开关的状态决定(参照下表)。



开关的状态		电源接通时的运行状态
ATUO CH	RECORD	
ON	ON	记录模式 进行指示、记录的模式。
OFF	ON	一点指示(仅指示, 不记录)模式 记录纸停止走纸。 ①如果上次电源OFF时是此模式, 则指示电源OFF前指示的通道。 ②上次电源OFF时是记录模式时, 指示通道“1”。
—	OFF	记录OFF 不指示, 在左侧(下限侧)待机。 记录纸停止走纸。 从记录模式或一点指示模式切换时, 在记录OFF的指示位置停止动作。 指示动作中记录OFF后, 指示移动后在该位置停止动作。

“—”：“ON”或“OFF”任一种状态。

注)切换“ATUO CH”开关(变更)后, 报警指示灯约闪烁1.5秒。

将“RECORD”开关切换至OFF状态后, RUN指示灯与走纸速度指示灯变成闪烁状态。

参考 报警指示灯的闪烁

仪表的设定信息及各种状态信息保存在仪表内部的非易失性存储器(EEP-ROM)中。

仪表的设定信息变更后, 报警指示灯约闪烁3秒。仪表的状态信息变更后, 报警指示灯约闪烁1.5秒。

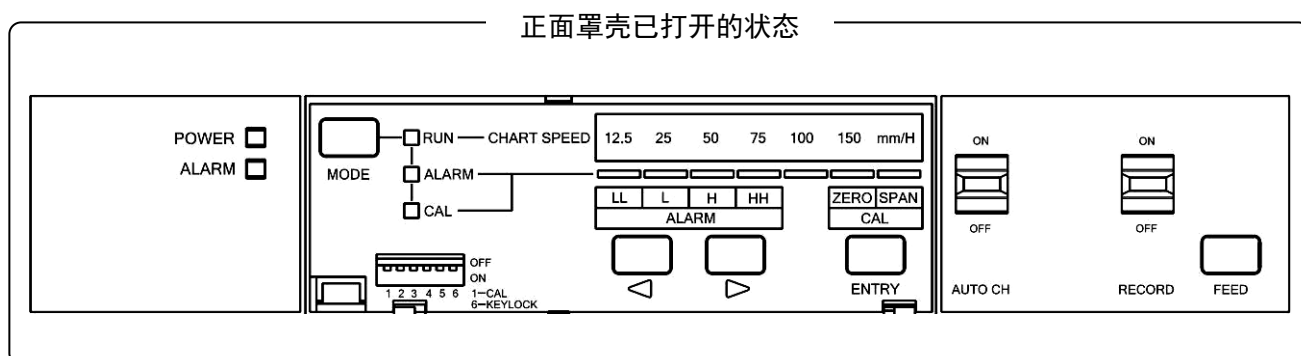
非易失性存储器信息的变更条件记载在各设定、操作项目中。

6. 操作、设定

6.2 操作、设定变更

1) 操作、设定部

打开正面罩壳，进行以下的操作和设定。



1) 设定、操作项目一览

各种设定、操作项目与开始键操作条件的一览表如下所示。在进行实际的操作、设定时，请确认各说明页上的内容。

分类	设定、操作项目	按键操作模式①	按键操作模式② ※2
		“ALARM”、“CAL”：熄灭	“ALARM”、“CAL”：间歇闪烁 ※1
设定模式	走纸速度	选择并按下“◀”/“▶”	×
	报警设定	单按“MODE”	×
	用户指示调整	同时单按“MODE”+“◀”	×
	偏移调整	同时单按“MODE”+“▶”	×
操作模式	记录纸照明亮度调节	同时单按“▶”+“ENTRY”	同时单按“▶”+“ENTRY”
	按键操作模式①⇒②	长按3秒“ENTRY”	×
	按键操作模式②⇒①	×	单按“MODE”

* “×”：表示不能进行设定或操作的条件。

* 同时单按：在前一键已按下的状态下，按1次后面按键(2个按键同时单按。参照后述[2] 按键操作的种类)。

※1 间歇闪烁：反复闪烁，点亮(约0.2秒)⇒熄灭(约0.8秒)。

※2 按键操作模式②在通常的设定、操作下不使用。是为特殊规格预留的。

注 请勿同时操作

请勿同时按下多个非指定按键、同时操作多个开关、或者同时操作开关和按键。

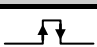

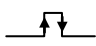
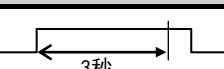

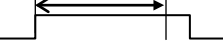
否则，可能导致错误操作或仪表误动作。

6. 操作、设定

6.2 操作、设定变更

2 按键操作的种类

按键操作的方法有以下几种。

单按	2个按键同时单按	长按3秒	2个按键同时长按3秒
A: 	A:  B: 	A: 	A:  B: 
按键后立刻松开手指。	方法① 长按一个按键，再按下另一个按键并立刻松开，然后松开长按的那个键。 方法② 同时按下2个按键并立刻松开。	持续按键3秒以上。操作已被识别时松开。	方法① 长按一个按键，再持续按住另一个按键3秒以上。操作已被识别时松开两个键。 方法② 同时并持续按下2个按键3秒以上。操作已被识别时松开。

↑: 按键操作识别时间。

※按键操作的识别分为按下时识别与松开时识别两种情况。

注 确认按键操作的响应

如果持续按键的操作过快，可能会出现按键操作无响应的情况。否则，可能导致误操作或设定错误，因此，请务必一边确认按键操作的响应（显示的切换）一边进行操作。

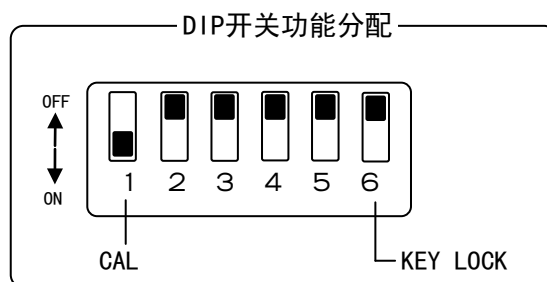
特别是对于伴随指示机构动作的操作，请在确认显示的切换与指示机构的动作结束的同时，切实进行按键操作。

3 DIP开关功能

打开正面开关罩壳后，在左下角有DIP开关。在实际使用其分配功能时，请确认各说明页的内容。

DIP开关的功能分配

No.	功能名称	内容
1	CAL	在用户指示调整、偏移调整时设为ON。 (※ON时不能设定报警值)
2	固定(工厂用)	请务必在OFF的状态下使用。
3	固定	
4	固定	
5	固定	
6	KEY LOCK (按键锁定)	使各种设定无效的按键锁定功能。 ON时为按键锁定状态。



6. 操作、设定

6.2 操作、设定变更

4] 监视功能

各指示灯监视功能一览表如下所示。

指示灯名称		运行模式			设定模式	
		记录模式	一点指示	记录OFF	设定等待	设定/选择
RUN		点亮		慢闪	点亮/熄灭	熄灭
MODE	ALARM	熄灭			闪烁	点亮
	CAL					
CHART SPEED		点亮		慢闪	闪烁	点亮

* 闪烁：反复闪烁，点亮(约0.5秒)⇒熄灭(约0.5秒)。

* 慢闪：反复闪烁，点亮(约0.8秒)⇒熄灭(约0.8秒)。

5] 动作条件

在运行模式下的设定切换条件、动作状态、制约条件、切换时动作等的一览表如下所示。

设定/操作模式	运行模式			输入调用	按键锁定	复位动作
	记录模式	一点指示	记录OFF (注3)			
变更走纸速度	○	○	○	继续	对象	切换继续、变更
报警值设定	× (*1)	○	× (*1)	停止	对象	指示位置修正 (*2)
用户指示调整 偏移调整	× (*1)	○	× (*1)	停止	对象	指示位置修正 (*2)
记录纸照明调节	○	○	○	继续	非对象	继续

○：可切换、×：不可切换

*1：执行设定错误的显示(RUN、ALARM、CAL指示灯：1.5秒内反复闪烁，点亮约0.2秒⇒熄灭约0.2秒)。

即使在按键锁定状态下更改设定，也会同样进行设定错误显示(参照6.8 不同用途的操作、设定功能[2] 按键锁定功能)。

*2：在回复到运行模式的最开始进行指示(记录)机构的位置修正动作。

注3：记录OFF时停止输入采样。

6. 操作、设定

6.3 走纸的操作

1] 电源ON时的记录纸进纸

将电源置于ON后, 在开始记录前, 为消除走纸机构的间隙, 抽出一定量的记录纸(3.6mm)(记录纸进纸)。实际抽出的纸量因机构间隙状态的不同而不同。

一旦消除机构间隙, 则再次接通电源后, 记录纸出纸3.6mm。

2] 走纸

1) 按键操作(手动操作)走纸

通过FEED键进行手动操作, 可抽出记录纸(参照3.2显示操作部)。

按键操作	走纸
单按 (按1次)	出纸0.1mm
约0.3秒~约2秒以下 (持续按下)	以100mm/分的速度出纸 ※ 按键过程中持续
约2秒以上 (持续按下)	以10mm/秒的速度出纸 ※ 按键过程中持续

2) 手动走纸

将走纸齿轮向外旋转(从上向下), 可手动出纸。

3] 记录纸时刻线的对准方法

• 进行FEED键操作或记录纸的手动走纸, 将打点机构的记录位置与记录纸的时刻线对准。

注 对准手动走纸的时刻线

对准时刻线时, 请在手动走纸后, 将走纸齿轮轻轻往里旋直至停止, 从而将走纸机构的间隙减小到最小。进行适当调整, 确保该状态下对准时刻线。

• 请在电源ON的状态下进行时刻线的位置对准。

注 发生瞬时停电时

即使记录纸的时刻线已经与打点机构的记录位置对准, 因瞬间停电等而重新接通电源时, 由于电源ON时记录纸进纸功能启动, 也会导致记录纸的时刻线发生偏差(3.6mm)。

注 手动走纸时

手动走纸时, 走纸机构会产生间隙(机械机构的空隙)。手动操作后, 会在一定期间不走纸。敬请注意。

• 将手动走纸后不走纸的期间降至最短的方法:

① 手动走纸后, 将走纸齿轮轻轻往里按直至停止, 可将走纸机构的间隙减到最小。

② 操作正面的FEED键, 直至走纸, 这样就可以基本消除不走纸的情况。

参考 时刻刻度(1~24)

在记录纸的左侧, 每隔25mm有1~24的数字。这是以25mm/H走纸速度运行时的时刻刻度。

注 时刻线对准的精度

手动走纸后, 因为走纸机构具有一定的间隙和分辨力, 可能无法高精度对准时刻线。

注意 仅进行出纸操作

走纸机构的手动操作, 仅限于出纸操作。走纸机构的间隙部分, 可轻轻往里按来减小, 但是无法完全消除, 用力往里按可能会导致损坏。

6. 操作、设定

6.4 记录动作(AUTO CH开关)

1] AUTO CH开关(参照3.2 显示操作部)

1) AUTO CH开关在上方(ON状态)时

通道以6秒为周期(选件:打点间隔为3秒时,以3秒为周期)进行切换,并进行指示和记录(记录模式)。

2) AUTO CH开关在下方(OFF状态)时

不作记录,只是以1秒为周期对打点机构上指示的通道进行输入采样并指示(一点指示模式)。

一点指示模式的执行步骤如下所述。

①打点机构上的指示通道变为要指示的通道后,将AUTO CH开关置于下方。

②报警指示灯约闪烁1.5秒,走纸、打点动作停止。仅指针随着输入值移动。

③重新开始记录时,将AUTO CH开关置于上方。

注 AUTO CH 开关的切换

切换“AUTO CH”开关(变更)后,报警指示灯约闪烁1.5秒。在内部非易失性存储器(EEP-ROM)中写入一点指示模式时的指示通道信息。

参考 指示(打点)位置修正

每12次打点,进行一次指示(记录)位置修正。位置修正动作时,指示向下限位置附近移动,并暂时待机(停止)。

不管输入打点数如何,每12次打点进行一次位置修正动作。

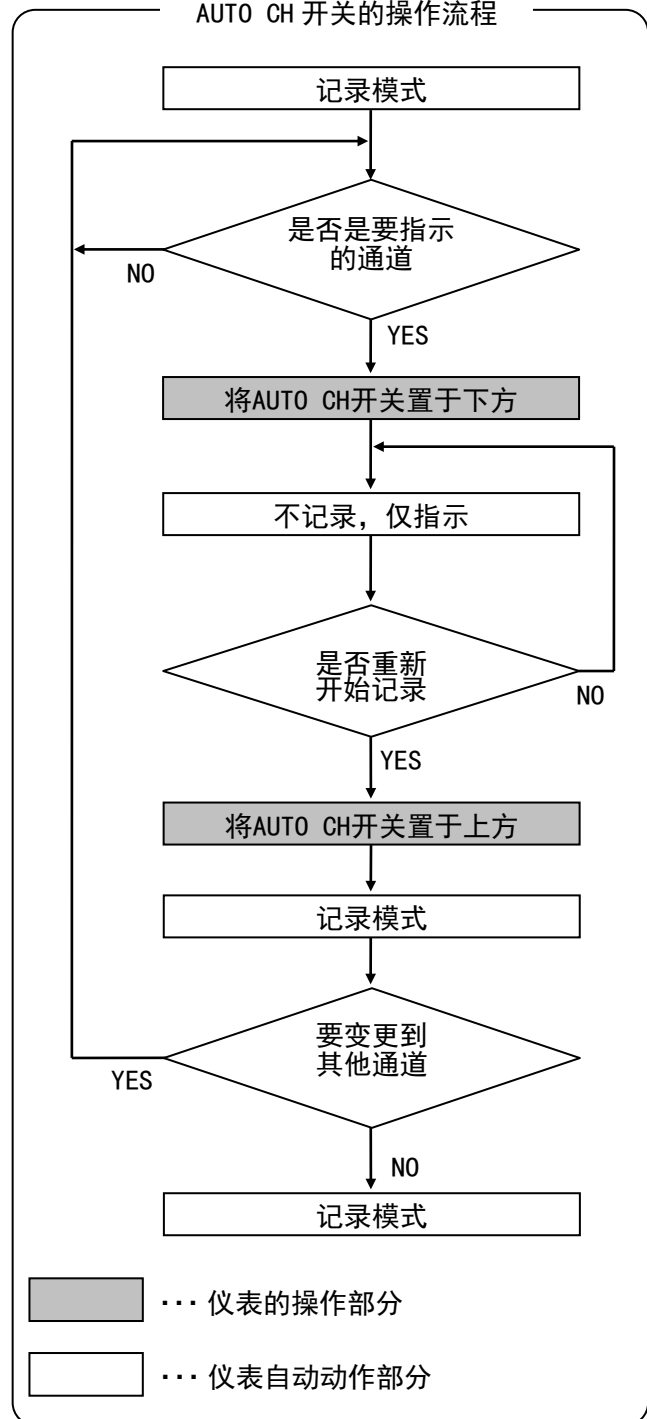
- 12打点仪表时:每1个周期(12打点)进行一次
- 6打点仪表时:每2个周期(6打点×2次)进行一次

注 使用一点指示模式时的注意事项

在一点指示模式时,不进行指示位置的修正。因外部原因等使指示机构的位置偏离时,该位置偏移会一直存在。

长时间使用一点指示模式时,建议定期切换到记录模式。

AUTO CH 开关的操作流程



6. 操作、设定

6.5 走纸速度的变更

1 走纸速度的切换

1) 走纸速度的显示

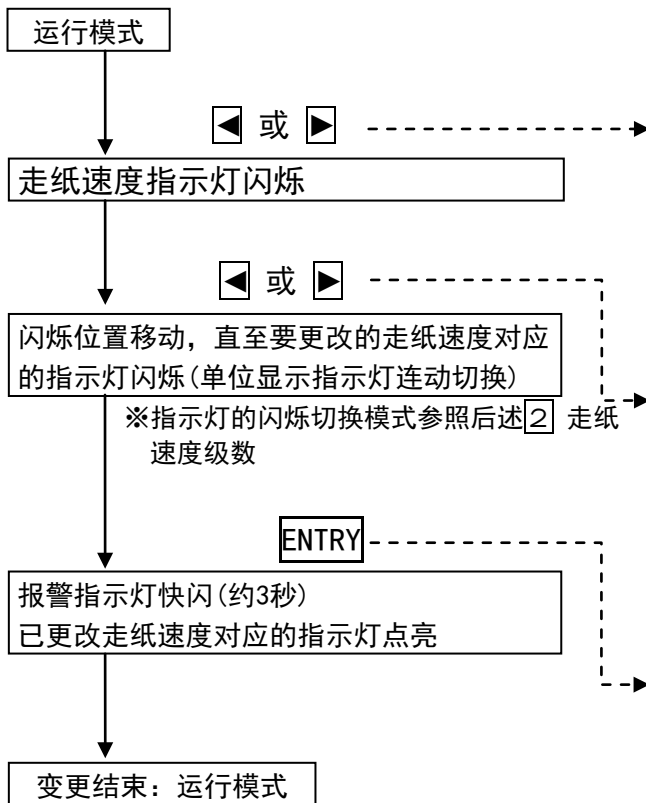
一旦切换至运行模式，走纸速度对应位置的指示灯即点亮。同时，单位显示对应的指示灯点亮。右图是设定为50mm/H的状态。

可在正面罩壳关闭的状态下目视确认走纸速度的显示，但是对于其他的设定键及指示灯的显示，必须在打开正面罩壳的状态下方可进行确认和操作。

2) 走纸速度的变更

在打开正面罩壳的状态下更改设定。

• 走纸速度变更步骤

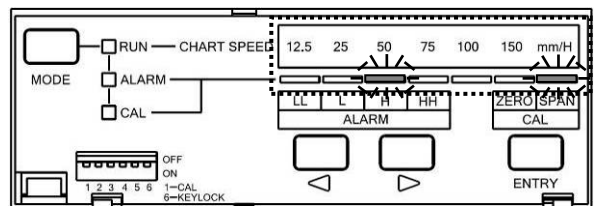


注 走纸速度的确定

按ENTRY键确定走纸速度（在仪表内部写入走纸速度）。
设定值设定（变更）后，报警指示灯约闪烁3秒。

走纸速度显示

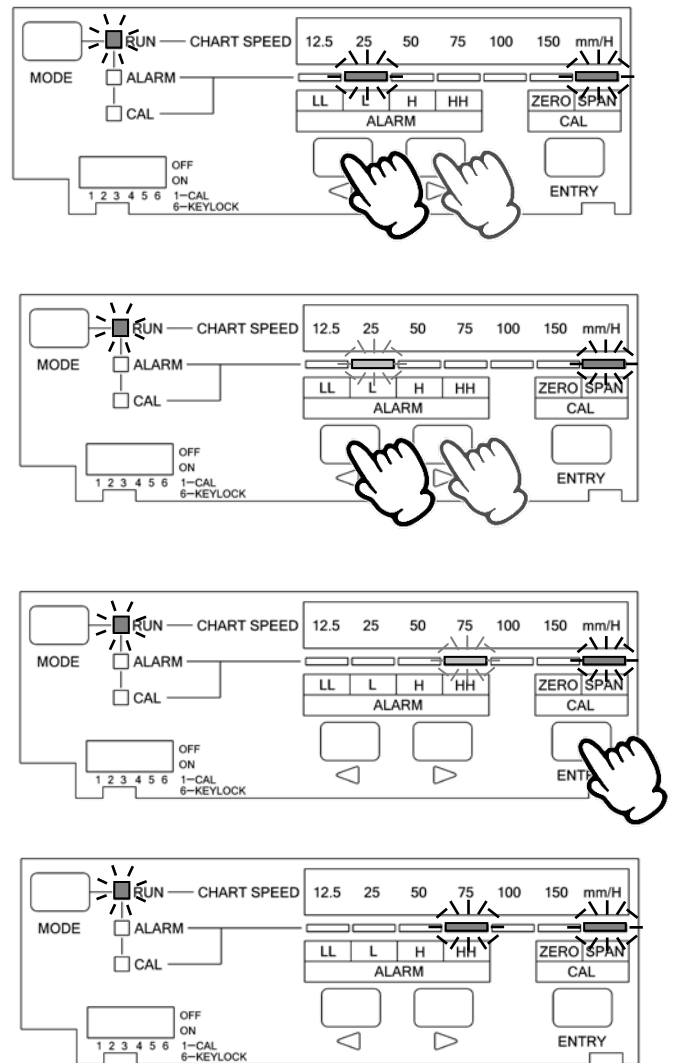
• 走纸速度：50mm/H 时



正面罩壳已打开的状态

注) 指示灯显示按键操作前的状态。

深色表示点亮状态，浅色表示闪烁状态。



※上图是从25mm/H变更为75mm/H的示例。

6. 操作、设定

6.5 走纸速度的变更

参考 关于按键操作

- *设定中途按 MODE 键，则退出设定模式。
- *设定中途置之不管，则约 10 秒后退出设定模式。
- *在走纸速度变更的设定中，仍然持续进行指示和记录动作。

走纸速度的出厂设定

走纸速度出厂时设定为第2速：25mm/H。

2 走纸速度级数

可选择的走纸速度级数

走纸速度	走纸速度级数
6速(标准)	第1速：12.5mm/H
	第2速：25mm/H
	第3速：50mm/H
	第4速：75mm/H
	第5速：100mm/H
	第6速：150mm/H
5速时分切换(选件)	第1速：12.5mm/H、12.5mm/M
	第2速：25mm/H、25mm/M
	第3速：50mm/H、50mm/M
	第4速：100mm/H、100mm/M
	第5速：200mm/H、200mm/M

※上述为基本的走纸速度。如果需要上述级数以外的走纸速度时，请咨询本公司的营业所。

参考 走纸速度级数的切换

变更走纸速度时，操作向左或向右键选择走纸速度的级数(切换走纸速度指示灯)。操作右键时，按以下顺序切换级数。左键时则顺序相反。

5速时分切换(选件)时，单位与级数的切换连动(单位显示指示灯切换)。

□ 6速(标准)时

12.5 mm/H
↓
25 mm/H
↓
50 mm/H
↓
75 mm/H
↓
100 mm/H
↓
150 mm/H

□ 5速时分切换(选件)时

12.5 mm/H
↓
25 mm/H
↓
50 mm/H
↓
100 mm/H
↓
200 mm/H
↓
12.5 mm/M
↓
25 mm/M
↓
50 mm/M
↓
100 mm/M
↓
200 mm/M

6. 操作、设定

6.6 报警规格

1] 报警种类

报警的种类、报警发生/解除的示例如下。

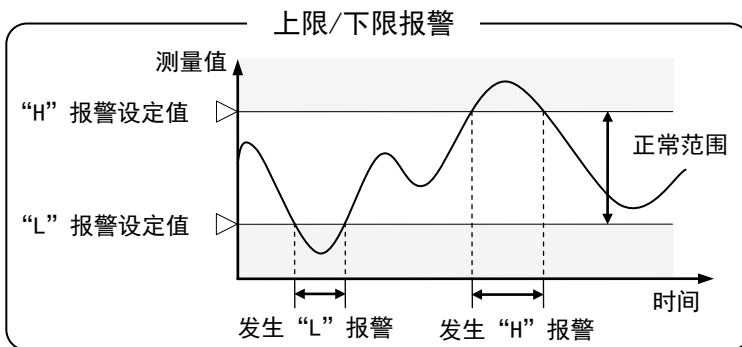
※选择报警种类(上限报警或下限报警)表现为“报警号的选择”。报警号是指上限报警或下限报警的报警种类。

报警种类	“L”报警	“H”报警
上限/下限	下限报警	上限报警

报警的发生/解除示例

□ • 上限/下限报警

- ① “L”报警(下限报警) …… 报警值 \geq 测量值时, 发生报警。
- ② “H”报警(上限报警) …… 报警值 \leq 测量值时, 发生报警。

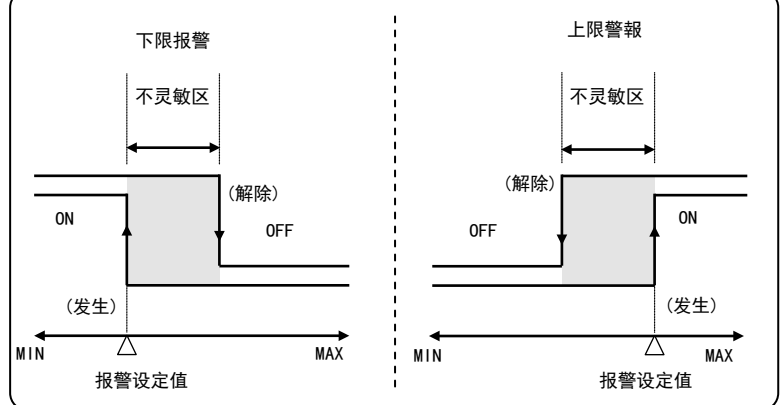


2] 关于报警的不灵敏区

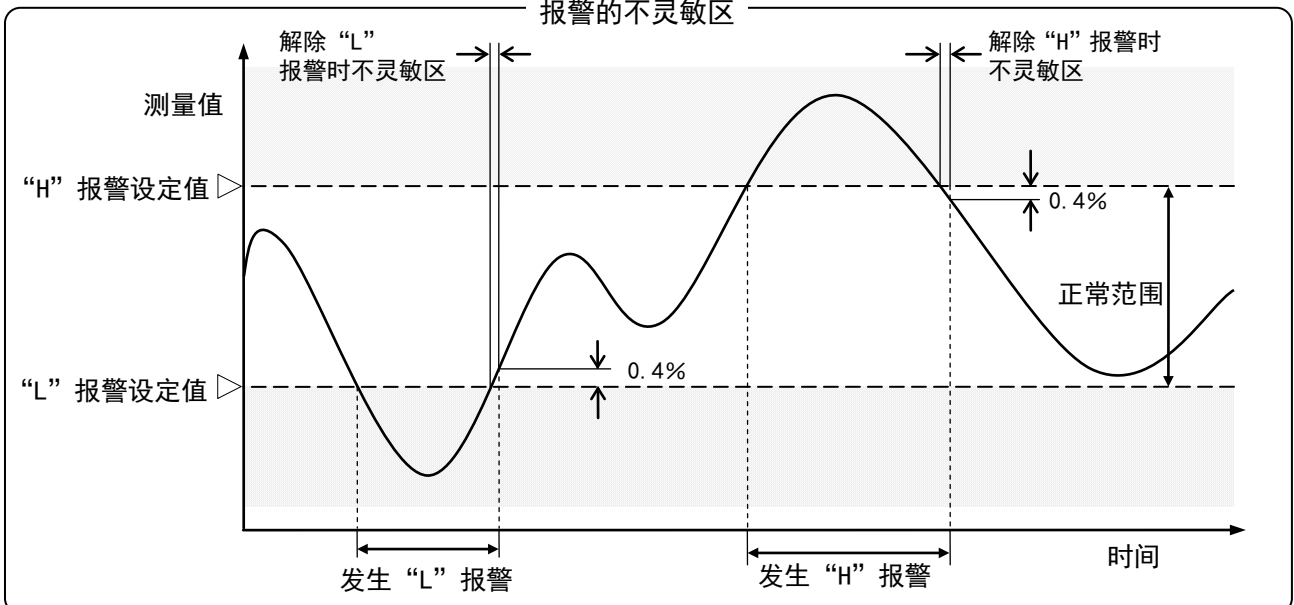
输入值超过报警设定值时, 发生报警; 输入值回到稍稍低于报警设定值时, 报警解除。

该差被称为报警不灵敏区, 以刻度宽度的%表示。本产品设定为0.4%。

报警的不灵敏区



报警的不灵敏区



6. 操作、设定

6.7 报警值设定

1 关于报警值设定

- ①可相对指示值设定报警值(设定分辨力: 0.25%)。
- ②可设定所有通道通用的上限报警值/下限报警值。
- ③可针对所有通道统一进行上限报警/下限报警报警值的设定和清除(报警判断解除)(参照右述“关于报警设定值”)。
- ④任一通道超过报警值时即发生报警,报警指示灯点亮。并且,带报警输出(选件)时,在发生报警时可输出上限报警/下限报警的接点信号。
- ⑤报警指示灯只有发生的报警全部解除后才熄灭。

2 报警值的设定步骤

请与后述流程图一并阅读。

1) 切换至报警值设定模式

报警设定仅能在一点指示模式下进行。

在记录模式下,将打点机构切换到要设定报警的通道后,立即切换至一点指示模式。

使用单刻度时,可不考虑打点机构的通道。

关于报警设定值

• 设定值

单刻度时,设定的值反映到全部通道中。使用2重/3重刻度(选件)时,设定值将反映在切换到报警设定模式时的打点机构指示通道和同样刻度的通道中。

• 设定值的清除

单刻度时,全部通道的报警值被清除。使用2重/3重刻度(选件)时,切换到报警设定模式时的打点机构指示通道和同样刻度的通道的报警值被清除。

注 确认机构动作的完成

伴随指示机构的动作进行设定时,可能会导致误操作或设定错误。因此,请务必在确认按键操作的响应(显示的切换)与指示机构的动作结束后再进行按键操作。

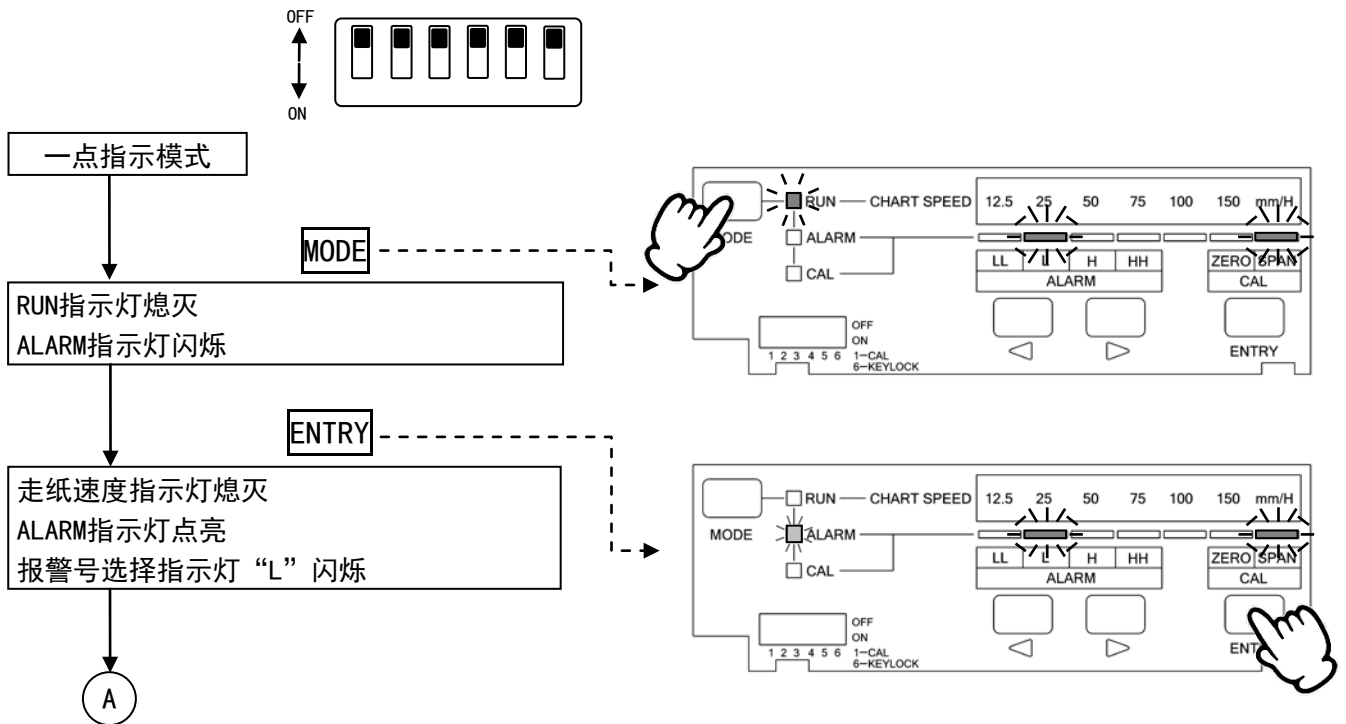
2) 报警值的设定步骤

确认DIP开关全部为OFF。

(参照6.2 操作、设定变更³ DIP开关功能)

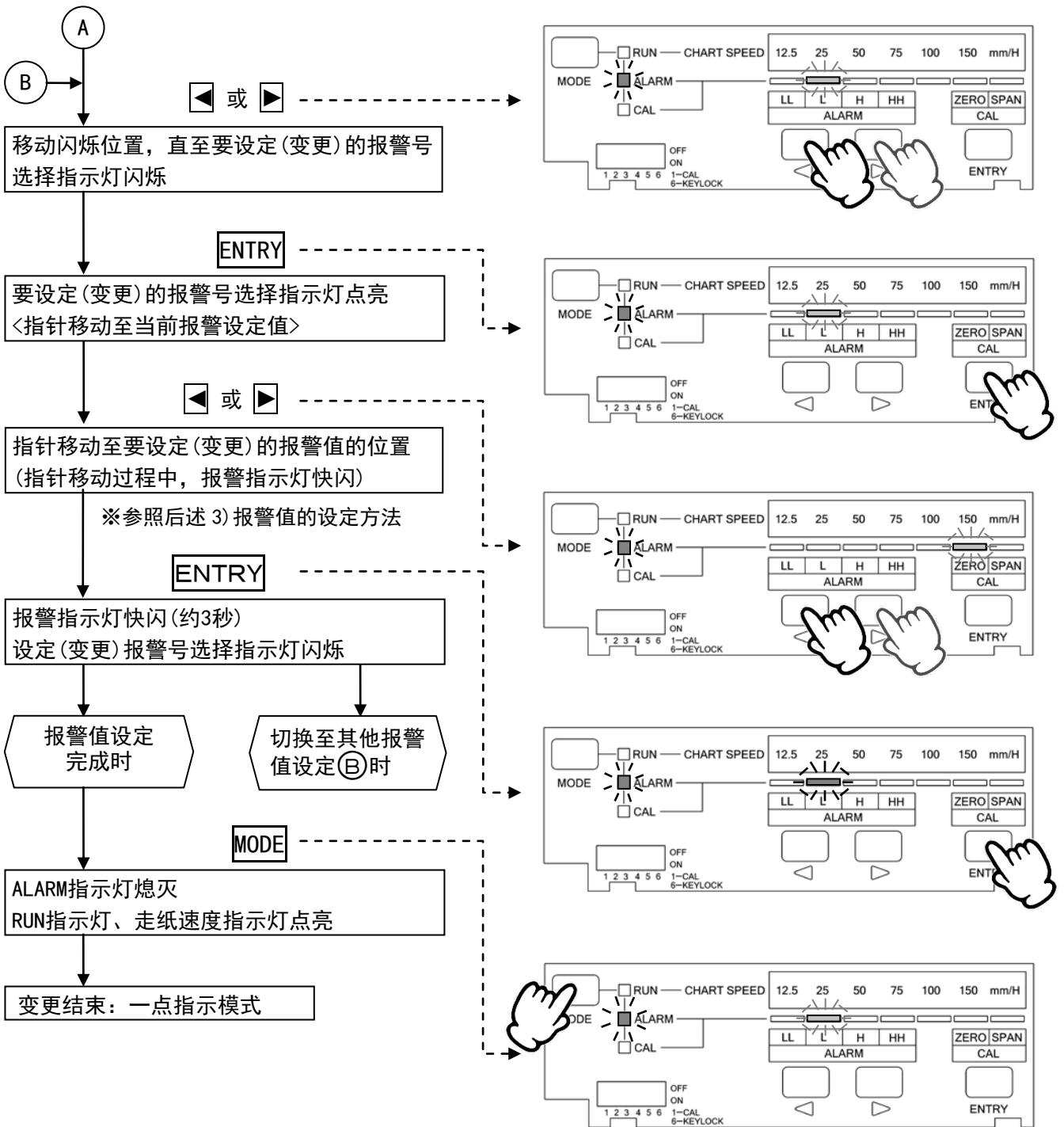
注) 指示灯显示按键操作前的状态。

深色表示点亮状态,浅色表示闪烁状态。



6. 操作、设定

6.7 报警值设定



*闪烁：反复闪烁，点亮(约0.5秒) 熄灭(约0.5秒)。
*快闪：反复闪烁，点亮(约0.2秒) 熄灭(约0.2秒)。

报警号选择

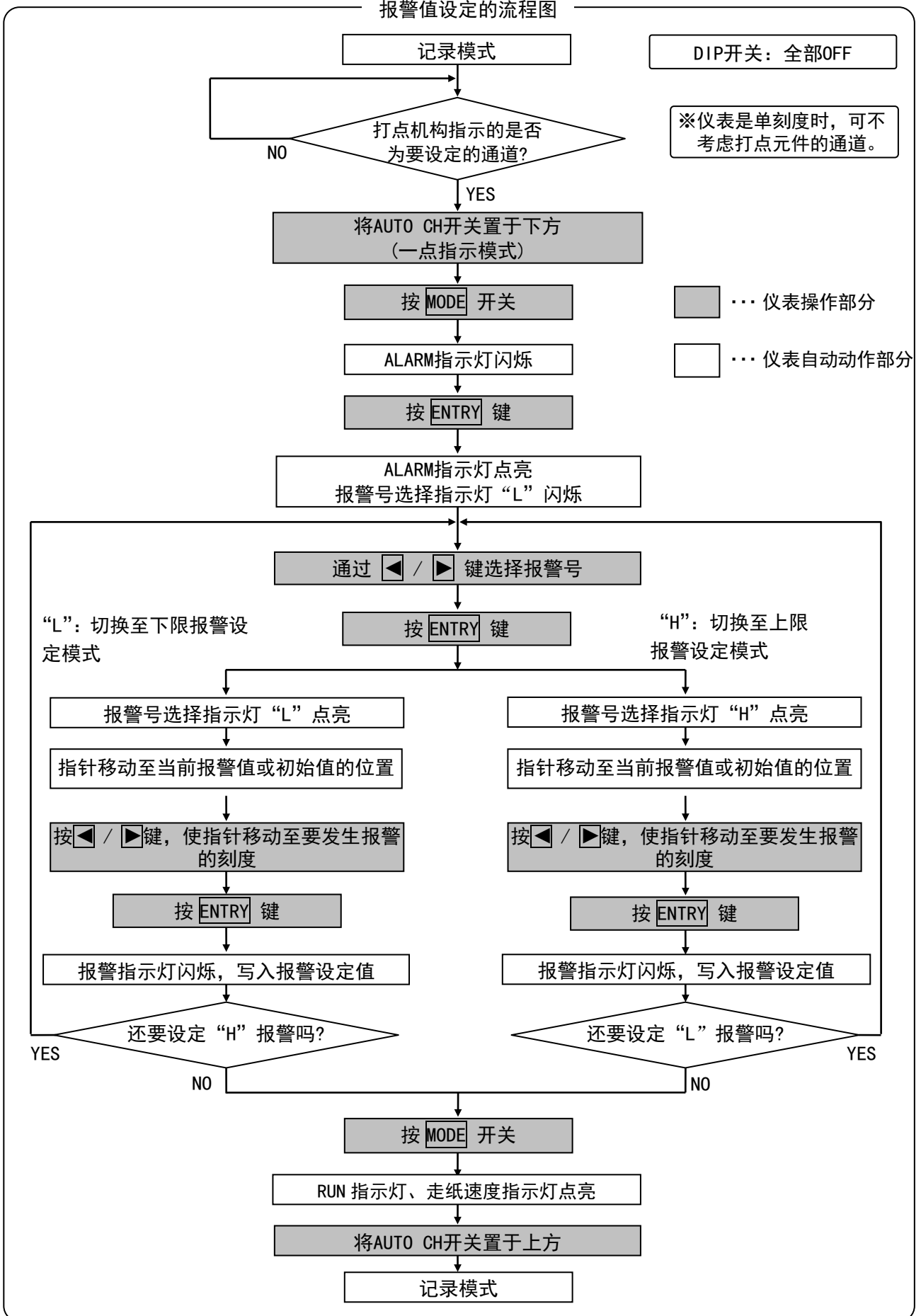
进行报警号选择时，在指示灯下方的“L”、“H”显示的两侧，有“LL”、“HH”的显示，设定报警值时，不能选择“LL”、“HH”。

“LL”、“HH”是为了特殊规格预留的报警号。

6. 操作、设定

6.7 报警值设定

报警值设定的流程图



6. 操作、设定

6.7 报警值设定

3) 报警值的设定方法

① 指针的移动

在报警设定模式下选择报警号后, 指针移动至当前的报警值。

未选择“L”(下限报警)设定报警值时, 指针移动至量程下限以外位置(最左侧)。未选择“H”(上限报警)设定报警值时, 指针移动至量程上限以外位置(最右侧)(参照下述“未设定报警值时指针的位置”)。

② 报警设定值的确定

报警值的设定可通过按左/右键, 将指针移动至要发生报警的刻度位置。指针移动过程中, 报警指示灯反复快闪。按ENTRY键后, 报警指示灯正常闪烁, 确定报警设定值。

注 报警设定值的确定

按ENTRY键确定报警设定值(报警设定值写入仪表内部)。

报警设定值设定(变更)后, 报警指示灯约闪烁3秒。

参考 按左/右键移动指针

按1次左/右键(按键后立刻松开)移动0.2mm。

指针的移动分辨力是0.2mm, 报警值的设定分辨力是0.45mm(0.25%)。

※相对于报警设定值的设定分辨力, 指针的移动分辨力是其2倍以上。

长按左/右键约0.3秒以上, 则指针持续移动。继续长按, 约2秒后移动速度变快。一旦松开按键, 立即减速直至停止移动。

参考 关于按键操作

*设定中途按MODE键, 则退出设定模式, 返回运行模式。

*设定中途不按键约1分钟后退出设定模式, 返回运行模式。在报警值设定(指针可移动)状态下, 持续该状态。

*设定中, 指示、记录动作中断。

未设定报警值时指针的位置

报警种类	报警号	指针位置	
上限/下限报警	“L”报警 (下限报警)	量程下限外	从记录0%位置移动至约0.45%(约0.8mm)下限侧的位置
	“H”报警 (上限报警)	量程上限外	从记录100%位置移动至约0.45%(约0.8mm)上限侧的位置

6. 操作、设定

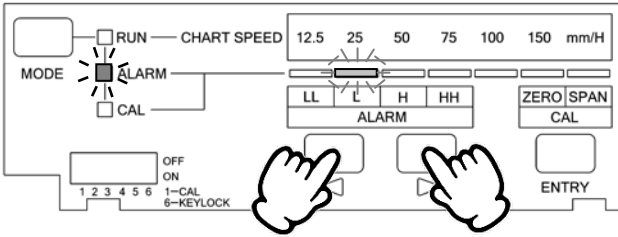
6.7 报警值设定

3 报警设定值的清除(解除报警判断)

在报警设定模式下清除报警设定值(参照前述²报警值的设定步骤)。

1) 清除所有的报警号的设定值

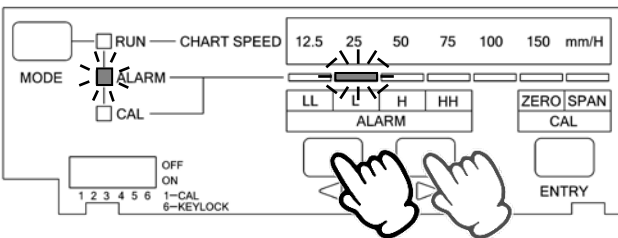
在报警号选择指示灯(“L”或“H”)闪烁的状态下,同时按左/右键3秒以上(2个键同时按3秒。参照6.2 操作、设定变更² 按键操作的种类)。报警指示灯闪烁,报警设定值被清除。



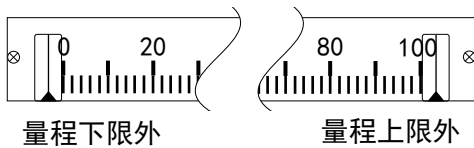
*同一刻度的报警值设定全部被清除。

2) 清除各报警号的设定值

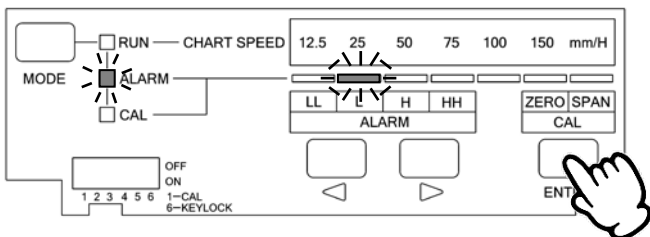
- ① 选择报警号后,在指针指示当前的报警设定值的状态下,通过左/右键使指针移动至刻度板任一端(0%或100%)。(持续按左或右键,则指针移动至0%或100%的位置。)



- ② 再次按左/右键,则指针移动至量程外的位置。



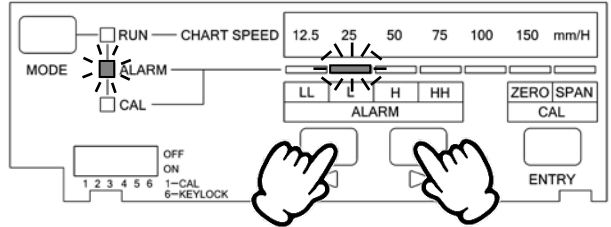
- ③ 在该状态下按ENTRY键。报警指示灯闪烁,报警设定值被清除。



*是对个别报警号的设定值进行清除。

参考 报警设定值的其他清除方法

选择报警号后,在指针指示当前报警设定值的状态下,同时按左/右键3秒以上。报警指示灯闪烁,报警设定值被清除(同时按左/右键时,如果两边出现时间差,则指针会向较早按下的按键方向移动,报警设定值无法清除)。



报警值被清除后,进入报警号选择的状态,指针移动至下限侧的待机位置。

此时,仅选择的报警号的设定值被清除。

参考 报警指标贴纸

将附属的报警指标贴纸粘贴在已设定报警的刻度板相应位置,作为报警指标使用。可用粘贴不同方向的贴纸,来区别上限报警和下限报警。

贴纸可重复使用2~3次。请根据用途使用。

4 报警设定值的确认

在报警设定模式下选择报警号,指针会移动到当前的报警设定值的刻度位置,可确认该报警设定值。在该状态下按MODE键,不变更报警设定值直接返回运行模式。

确认报警设定值后,通过左/右键移动报警设定值的指示位置时,只要直接按下MODE键,也可不变更报警设定值直接返回运行模式。

要变更报警值时,在指针指示报警值的状态下,按ENTRY键即可。变更后,报警指示灯闪烁。(只要报警指示灯不闪烁,报警设定值就不会变更。)

注 报警设定值的确认

请务必通过本操作确认已正确设定报警值。

6. 操作、设定

6.8 不同用途的操作、设定功能

1) 记录纸照明的亮度调节

本产品标配记录纸照明，可对照明亮度进行调节。



注意 请勿直视照明

请勿直视记录纸照明的光。否则，强光可能对视力造成不良影响。

1) 亮度调节级别

亮度调节级别有4级。出厂时设定为标准亮度(级别“2”)。

亮度级别	亮度
3	高亮度
2	标准(初始值: 出厂设定)
1	低亮度
0	OFF

2) 亮度调节级别的切换方法

同时单按右键(▶)与ENTRY键，每按一次，则亮度调节级别按以下顺序切换(参照6.2 操作、设定变更² 按键操作的种类)。

→ “2” (初始值) → “1” → “0” → “3” →

参考 亮度级别的切换

亮度级别切换后，报警指示灯约闪烁1.5秒(亮度级别信息写入仪表内部)。

3) 电源ON时的记录纸照明

电源ON后立即高亮度点亮，然后马上以设定的亮度点亮(设定的亮度级别即使停电也会保存)。

记录纸照明OFF时的电源OFF

记录纸照明的亮度级别设定为“0”=OFF时，一旦将电源置于OFF，则记录纸照明瞬间点亮。并非异常。

参考 刻度板的照明

仪表的记录纸照明兼作刻度板的照明。利用正门玻璃面的反射可以照到刻度板上。

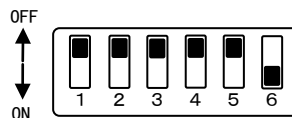
如果在暗处，可以关上门后更容易读取刻度板的指示。开门状态下可能无法获得足够的亮度。

2) 按键锁定功能

本仪表具备对设定、操作进行限制的按键锁定功能(参照6.2 操作、设定变更³ DIP开关功能)。

① 将DIP开关No. 6拨至下方，则按键锁定功能生效。

一旦按键锁定生效，则无法更改各种设定(参照6.2 操作、设定变更⁵ 动作条件)。



② 在实际操作中，可通过按键操作确认设定内容。

按键锁定无效时，通过ENTRY键操作，可将设定信息写入内部，只要报警指示灯闪烁，表明设定内容被变更；按键锁定有效时，ENTRY键操作无效，无法进行设定变更。

③ 在按键锁定状态下，变更设定值后按ENTRY键将不会有任何响应，MODE的3个指示灯(RUN、ALARM、CALO)会同时快闪1.5秒。

④ 确认设定内容后，直接按MODE键，退出设定模式。

⑤ 需要更改设定时，请在运行模式的状态下将DIP开关No. 6置于OFF(解除按键锁定)后，进行设定变更的操作。

参考 按键锁定状态的确认

不具备按键锁定状态显示功能。请确认DIP开关的状态，确认按键锁定的有效/无效。

注 按键锁定功能的对象

按键锁定功能仅适用于正面罩壳中的设定、操作键。按键锁定功能不适用于AUTO CH、RECORD开关及FEED键。即使在按键锁定状态下这些键也能操作。

 **注意** DIP开关的操作

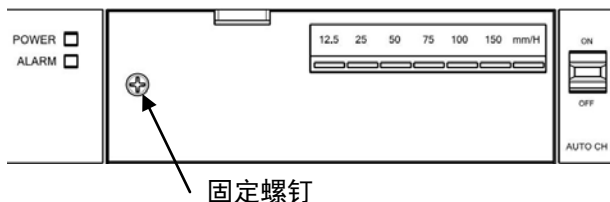
为防止静电，DIP开关设在正面往里的位置。
操作时，请使用头部较细的一字螺丝刀等小心操作。
粗鲁操作可能导致开关旋钮等的破损。

参考 按键锁定的其他方法

除了通过DIP开关进行内部的按键锁定，还有其他的按键锁定方法。

如下图所示，还备有增添了防开启用螺钉的正面罩壳。利用螺钉固定正面罩壳后，即可禁止罩壳的开启。

如果需要这种规格的机型，请咨询本公司营业网点。



7. 运行动作

7.1 报警的发生/解除与动作

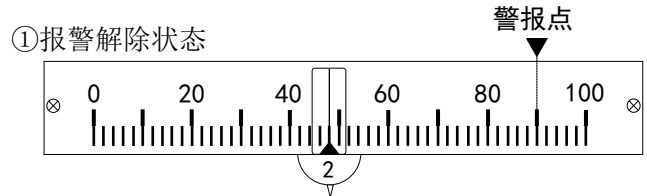
进行报警设定(参照6.7 报警值设定)后,即进行报警判别。

1 记录动作时的报警发生与解除的时刻

仪表的AUTO CH开关位于上方(记录模式),且在打点记录动作中,在读取打点机构所示通道(例打点CH2后打点机构所示编号切换为CH3时则为CH3)的输入时,进行该通道(例CH3)的报警判断,指示打点机构再移动至与输入值相当的刻度位置。

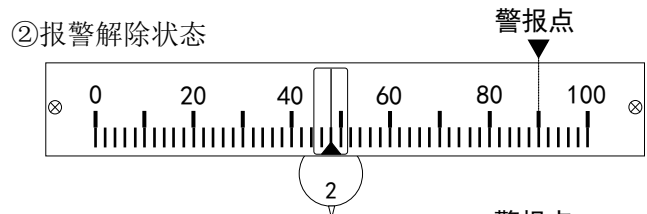
1) 报警的发生与解除示例(上限报警时)

①指示CH2的状态。



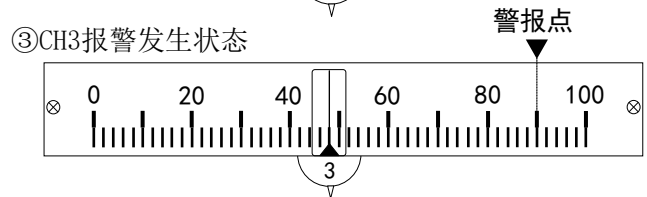
②记录CH2的指示值。

打点元件落下,记录CH2。



③打点机构所示编号切换为CH3。

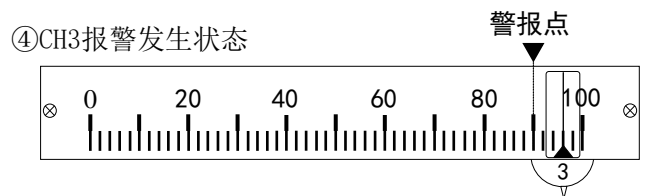
打点机构所示编号标示切换为CH3时,发生CH3报警。



④指针移动至CH3输入值的相应刻度位置。

循环所有打点记录通道后,再次进行CH3的报警判断时,根据CH3读取的值决定解除报警或是持续发生报警。

右图(A)~(C)的情况如下所示。



(A)时

读取的值不在不灵敏区、而在正常范围内时,报警解除。

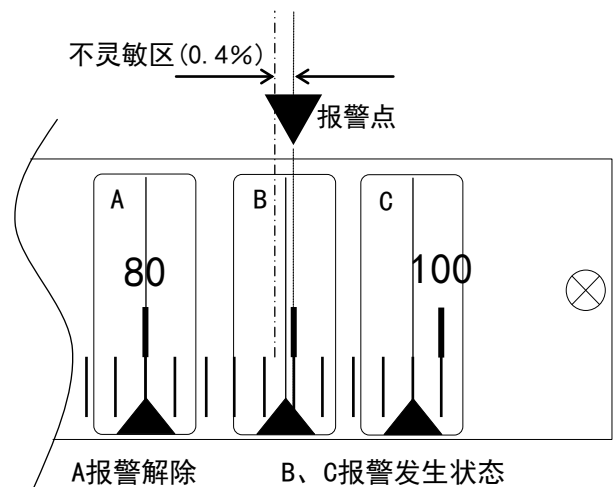
但是,设定下限报警后,指示超过下限报警值而发生下限报警时,或其他的通道发生报警时,报警指示灯继续点亮。

(B)时

读取的值在不灵敏区范围内,即使低于报警设定值也不解除报警(参照6.6 报警规格[2] 关于报警的不灵敏区)。

(C)时

显示的值超过报警点,因此持续发生报警的状态。



7. 运行动作

7.1 报警的发生/解除与动作

2] 报警的发生与解除的时刻

记录OFF (RECORD开关OFF)时, 不进行报警判断。
即使在记录模式下发生报警, 也可用记录OFF来解除报警。

注 一点指示模式时

通过 AUTO CH 开关的设定, 执行一点指示模式(仅指示, 不记录)时, 仅对指示通道进行报警判断和输出。不进行其他通道的报警判断(若其他通道已报警, 则保持其他通道的报警状态)。

3] 报警发生的显示

发生报警后, 报警指示灯点亮。
直至发生的报警全部解除后, 指示灯才熄灭。

4] 发生报警时的输出(选件)

发生报警时的输出状态请参照4.5 报警输出端子(选件)2] 关于报警输出。

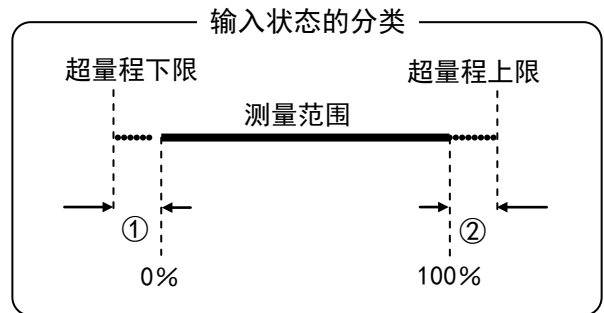
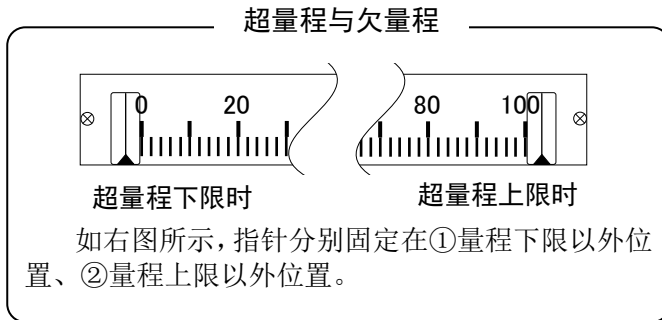
上限报警输出和下限报警输出针对所有通道有效。因此只有当所有通道的报警都解除后, 才停止输出。

7. 运行动作

7.2 异常输入时的动作

1 超量程上限、超量程下限输入时的动作

当输入的值超过测定范围(0%~100%)时,指针只能从刻度板两端(0%或100%)向外侧移动一点点。当输入的值超过该位置时,指针固定在该位置。



超量程上限、超量程下限的指针位置

指针位置	
①超量程下限	从记录0%位置向左移动至约0.45% (约0.8mm) 的位置
②超量程上限	从记录100%位置向右移动至约0.45% (约0.8mm) 的位置

2 断偶保护的动作用(选件)

断偶保护是指传感器(热电偶、测温电阻)断线时指针超出刻度板任一端的功能。

断偶保护的种类和动作

断偶保护的种类	输入断线时的指针动作
无	不确定
超出下限	指针移至超量程下限位置
超出上限	指针移至超量程上限位置

对于所有输入通道,统一指定断偶保护的种类。

注 断偶保护的检测方式

由于是断偶保护采用施加脉冲电压、检测断线状态的方式,因此输入并联连接会对其他仪表(调节器等)产生影响。

注 输入断开时的指示、记录

如果在没有断偶保护功能的状态下断开输入,指示、记录的值会不稳定。指示、记录机构可能位于下限位置,也可能位于上限位置或中间位置。

8. 选件

8.1 电流输入用受信电阻

连接受信电阻(指定电流输入时附带)到输入端子,即可将直流电流输入转换为电压进行测量。

1 受信电阻(附属)及测量电流范围

受信电阻将直流电流输入转换成直流电压(参照右表“受信电阻及测量范围”)。

2 接线

给每个需要测量直流电流的通道连接受信电阻。请务必连接附属的受信电阻后再使用。

注 接线注意事项①

1个通道的受信电阻为1个。

注意 接线注意事项②

请务必连接受信电阻后再输入直流电流。
如果在无受信电阻的状态下输入直流电流,将直接施加电流源的电压而导致故障。

3 测量范围

电流输入在4mA~20mA的测量范围内时,仪表的输入设定为1V~5V。

注 电流输入范围的确认

电流输入要求为4mA~20mA以外的测量范围时,必须指定输入范围。

仪表需按输入范围来设定电压输入量程。在使用之前,请连接附属的受信电阻并确认指示与输入相符。

注 输出负载电阻的确认

电流输入时,电流源对负载电阻有限制时,请确认在范围内后再使用(本产品的受信电阻为250Ω)。

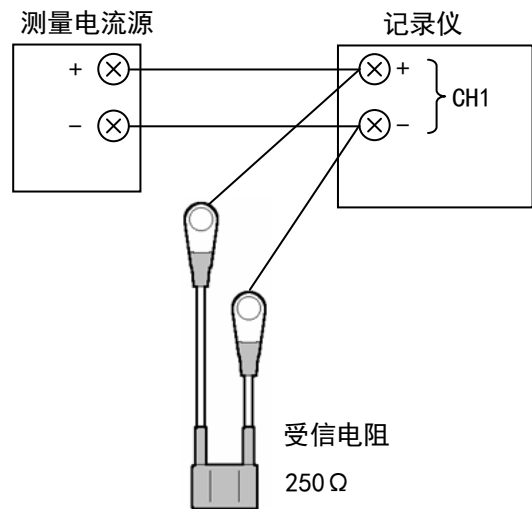
如果接近电流源的负载电阻限度时,由于匹配、配线等原因,可能导致电流输出的线性度降低而无法获得应有的测量精度。

受信电阻及测量范围

代码	电阻值※	测量范围
EZ-RX250	250 Ω	±20mA DC

※精度: 250 Ω ±0.1%

<例>通道1连接受信电阻



9. 调整

9.1 用户指示调整、指示检查

1 关于用户指示调整

- ①输入刻度的最小值(Min)/最大值(Max)时, 如果输入值与指示值不一致, 用户可调整指示值。
- ②调整分为“零点侧和满量程侧”双方调整的方法以及“仅零点侧的位置”调整的两种方法。
- ③如果调整一个通道, 调整值将反映到所有通道中。但是, 使用2重/3重刻度(选件)时, 调整值将反映在调整后的通道和同样刻度的通道中。
- ④在基准动作条件下调整。
(右上表“基准动作条件”)

2 关于指示检查

- ①为了保持测量的额定精度, 建议一年进行一次指示检查。
- ②在基准动作条件下检查(参照右上表“基准动作条件”)。

基准动作条件

项目	基准动作条件
环境温度	21~25℃
环境湿度	45~65%RH
电源电压	100V AC±1%
电源频率	50/60HZ±0.5%

注 用户指示调整的条件

用户指示调整的前提是: 必须在输入刻度的最小值(Min)及最大值(Max)时调整指示的0%及100%。

如果不将指示的零点侧调整为0%、满量程侧调整为100%不仅会产生指示精度误差, 还会导致不能正常工作。

注 用户指示调整的调整范围

用户指示调整是指指示略微超过额定精度情况下的再调整。超过以下范围的偏差时不能进行调整。

零点侧 : -0.6%~+2.7%

满量程侧: -2.7%~+0.8%

※无法随意地进行指示的偏离调整。

3 准备

- 1)准备好下表的器具, 以便调整和检查指示。

器具名称	输入种类			注
	直流电压	热电偶	热电阻	
直流标准电压、电流发生器	○	○		精度: 必须高于±0.05%
基准点补偿器		○		0℃±0.2℃
检验用热电偶		○		用与输入同一种类的热电偶
双芯铜线	○			双芯电阻值相同
标准可变电阻器			○	精度: 必须高于±0.05%
3芯铜线			○	3芯电阻值相同

2) 接线

因输入种类而异。请参照后述⁴接线。

3) 调整前

- ①固定端子板护罩, 接通电源。
- ②通电30分钟以上直到仪表稳定后再开始调整(推荐1小时以上)。

注 关于调整、检查

除了需要标准器具和基准动作条件以外, 还需要有资质的专业技术人员和细心的操作。

如果要求检查和调整测量值, 最好请先咨询本公司营业网点。

9. 调整

9.1 用户指示调整、指示检查

4 接线

接线因输入种类而异。将标准器具等接线到要调整、检查的测量输入端子上。



注意 供电电源置于OFF后再接线

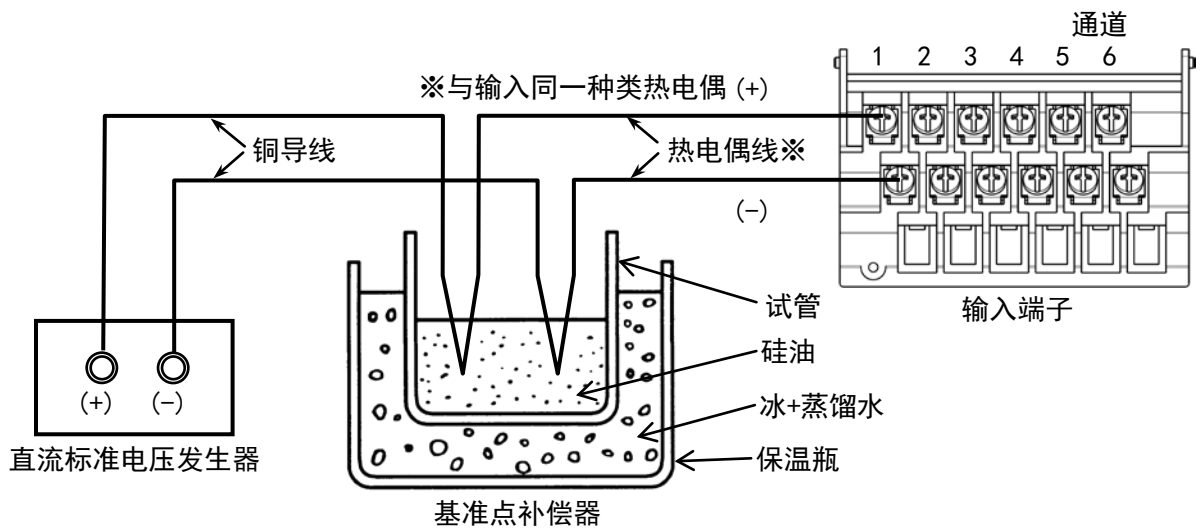
为防触电，请将供电电源置于OFF后再接线。

注 热电偶输入的接线

即使已经充分对仪表通电预热，在接好热电偶输入线后还是建议放置30分钟以上后再进行作业。

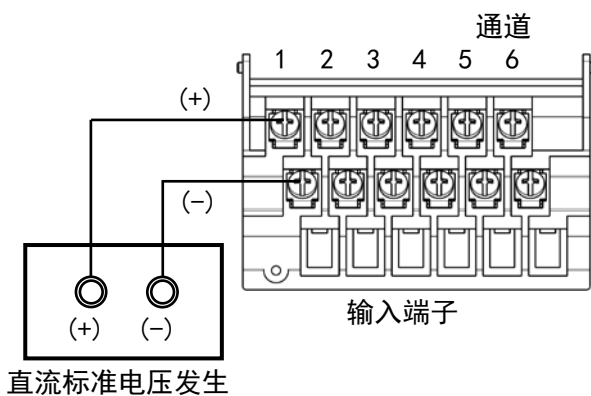
如果要求检查和调整测量值，请最好先咨询本公司营业网点。

① 热电偶输入时

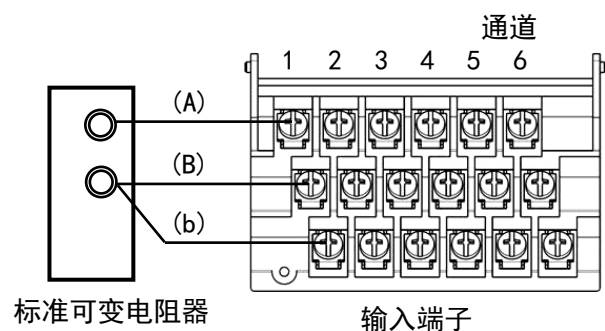


热电偶输入时，其电动势会减去端子部温度对应的量。仪表本身会对这部分减去的量进行补偿(称为基准点补偿(RJ))。调整时的输入以基准电动势(0℃基准)进行的，因此需要使用基准点补偿器(※)来减去基准点补偿部分的差。

② 直流电压输入时



③ 热电阻输入时



※关于基准点补偿，无特别指定时均设定为“有”。

9. 调整

9.1 用户指示调整、指示检查

- 5] 指示检查的方法
由标准器具输入刻度的最小值 (Min) / 最大值 (Max)，检查此时的输入值和指示值是否一致。不一致时，进行用户指示调整。

- 6] 用户指示调整的方法
请与后述“流程图”一并阅读。

1) 切换至用户指示调整模式

用户指示调整只能在一点指示模式下进行。

在记录模式下，打点机构切换到接好线的用户指示调整的通道后，即切换至一点指示模式。打点前如果将AUTO CH开关置于下方(一点指示模式)，将直接打点并切换通道。敬请注意。

使用单刻度时，可不考虑打点机构的通道。

注 断偶保护规格时

仪表有断偶保护功能时，每6秒(每个调用输入周期选件“打点间隔3秒”时则为每3秒)对信号源施加约10ms的脉冲电压，检测输入断线状态。

这时，如果用数字万用表等测量电压发生器的输出电压，由于该脉冲电压的影响，数字万用表的指示可能会不稳定。

注 用户指示调整和偏移调整的关系

用户指示调整是使输入值和指示值一致的调整。

进行过偏移调整(参照9.2 移动调整)后，即使进行用户指示调整，指示值也会偏移调整的量。

注 确认机构动作的完成

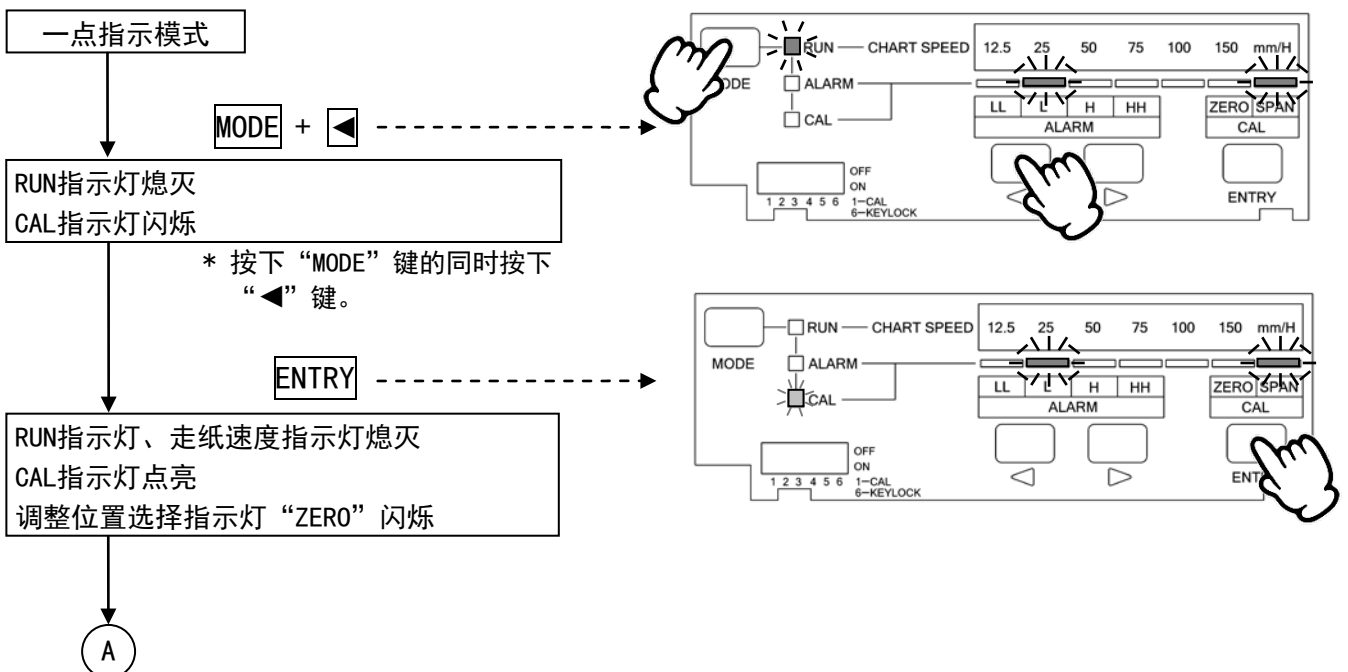
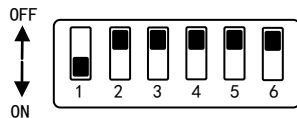
伴随指示机构的动作进行操作时，可能会导致误操作或设定错误。因此，请务必在确认按键操作的响应(显示的切换)与指示机构的动作结束后，再进行下一步按键操作。

2) 用户指示调整的步骤

将DIP开关的NO. 1置于下方(ON)(参照6.2 操作、设定变更³ DIP开关功能)。

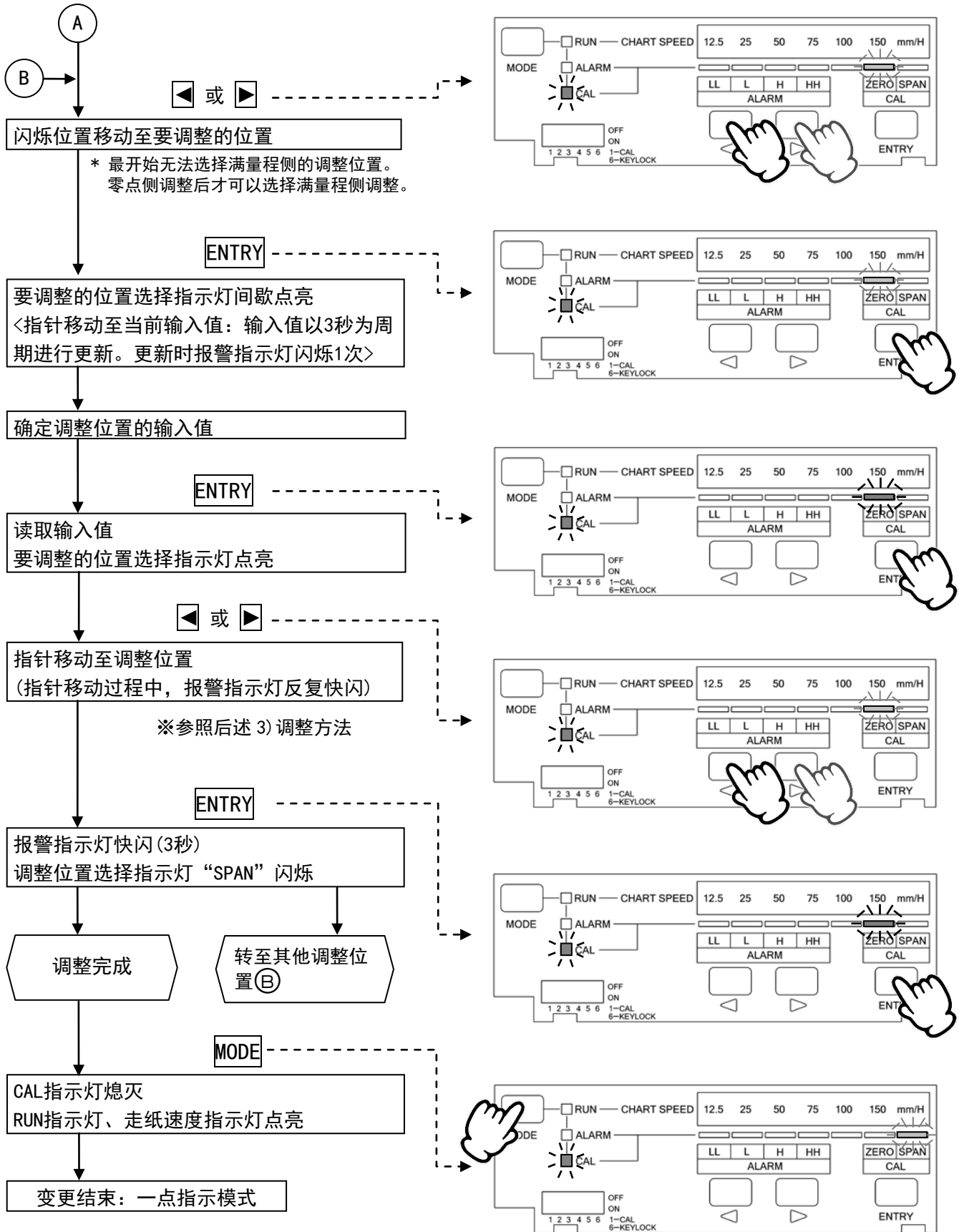
注) 指示灯显示按键操作前的状态。

深色表示点亮状态，浅色表示闪烁状态。



9. 调整

9.1 用户指示调整、指示检查



*闪烁：反复闪烁，点亮(约0.5秒)⇒熄灭(约0.5秒)。

*快闪：反复闪烁，点亮(约0.2秒)⇒熄灭(约0.2秒)。

9. 调整

9.1 用户指示调整、指示检查

3) 调整方法

① 输入信号

进行用户指示调整时，从要调整的通道开始，输入与调整位置(零点侧：刻度板的左端=刻度的Min值/满量程侧：刻度板的右端=刻度的Max值)相应的值。选择调整位置后，指针移动到和当前输入值相应的指示位置。

输入每3秒更新一次，输入更新时报警指示灯闪烁1次。

② 读取输入值

确定输入值后按ENTRY键。

按ENTRY键读取输入值，除此以外不再读取输入。即使改变输入值，指针也不移动。

③ 调整位置的确定

用户指示调整是按左/右键将指针移动到调整位置(参照后述“[参考](#) 按左/右键移动指针”)。指针移动过程中，报警指示灯反复快闪。按ENTRY键后，报警指示灯正常闪烁，确定指示调整值。

注 调整位置的确定

按ENTRY键确定用户指示调整(调整值写入仪表内部)。

调整值设定(变更)后，报警指示灯约闪烁3秒。

④ 调整结束

用户指示调整作业后，须将DIP开关的NO.1置于上方(OFF)。

参考 按左/右键移动指针

按1次左/右键(按键后立刻松开)移动0.1mm(接着按1次反方向的键时，可能因指示不灵敏区而不移动)。

按左/右键期间，指针每0.1秒检测按键的状态进行连续移动。松开口口上停止移口。

每移动0.1mm报警指示灯闪烁1次。

注 调整的限制

进行用户指示调整时，必须输入与调整位置(零点侧：刻度板的左端=刻度的Min值/满量程侧：刻度板的右端=刻度的Max值)相应的输入值，如果输入值不在仪表的调整范围内，则不能正常调整。

调整范围

零点侧 : -1.1mm~+5.0mm
(-0.6%~+2.7%)

满量程侧: -5.0mm~+1.5mm
(-2.7%~+0.8%)

输入值不在上述调整范围内则不能正常调整。

输入值是否在调整范围内，可以通过确定输入值后，最开始操作左/右键，指针会否向左、向右移动来判断(参照左下角“[参考](#) 按左/右键移动指针”)。移至调整极限侧时按键将不反应(指针不移动。报警指示灯不闪烁)，这时是不能正常调整的。

※若指示值需要整体偏移一定量时，请进行偏移调整(参照后述9.2 偏移调整)。

参考 关于按键操作

*设定中途如果按MODE键，则退出设定模式(在等待输入值的确定时不受理MODE键)。

*设定中途不按键约1分钟后退出设定模式。在输入值的确定等待状态下、或指针位置设定(指针可移动)状态下，持续该状态。

*在设定中，指示、记录动作中断。

注 关于调整方法

用户指示调整有以下2种。

- ① “零点侧和满量程侧” 双方调整
- ② “仅零点侧的位置” 调整
(参照后述[8] 仅零点侧位置的调整)

在用户指示调整中，虽然是分别对零点侧和满量程侧进行调整，但是请勿只对满量程侧进行调整。否则，可能产生调整误差。

9. 调整

9.1 用户指示调整、指示检查

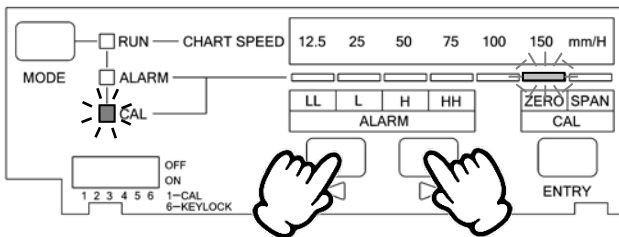
7 用户指示调整的清除

在用户指示调整模式下进行用户指示调整值的清除(参照前述6 用户指示调整的方法)。

清除用户指示调整值后,仪表内部的调整值返回到出厂时的状态。

1)清除用户指示调整值

调整位置选择指示灯(“ZERO”或“SPAN”)为闪烁状态时,同时长按左右键3秒以上(2个键同时按3秒。参照6.2 操作、设定变更2 按键操作的种类)。报警指示灯闪烁约3秒,用户指示调整值被清除。



*同一刻度的调整值全部被清除。

关于调整值

◆调整值

调整值反映到所有通道中。
但是,使用2重/3重刻度(选件)时,调整值只反映在切换到指示调整模式后打点机构显示的通道和同样刻度的通道中。

◆清除

全部通道的调整值被清除。
但是,使用2重/3重刻度(选件)时,切换到指示调整模式后打点机构显示的通道和同样刻度的通道的调整值被清除。

8 关于仅零点侧位置的调整

在用户指示调整中,如果只调整零点侧位置,指示值将按刻度板的0%位置偏移输入值对应的量。

如果向右侧偏移,则整体向右侧偏移输入的量。这时若输入对应刻度板100%输入值时,会出现超过量程的情况。

用户指示调整中仅调整0%位置时,前提也是前述3)调整方法“注 调整的限制”的调整范围。

需要调整偏移量时,请参照后述9.2 偏移调整。

注 调整作业的误操作

在用户指示调整模式下发生错误操作时,如果不按ENTRY键确定调整值而直接按MODE键退出调整模式,则不会进行任何变更。

因错误操作而按ENTRY键确定调整值时,异常数据将写入用户指示调整值,无法正常动作。

因用户指示调整数据异常导致动作、指示不良时,请:

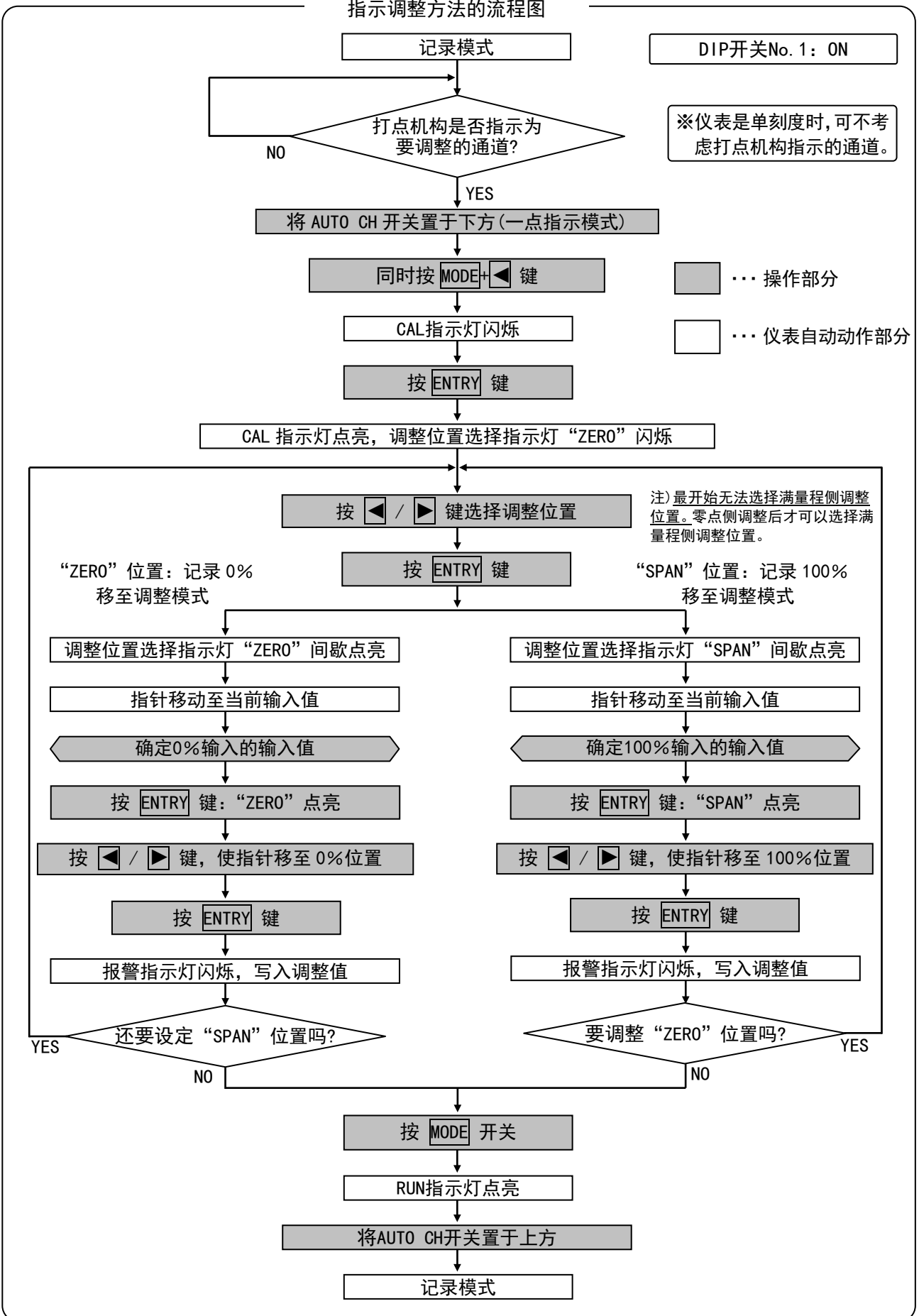
- 重新调整
- 或清除调整值

可以返回到正常状态。

9. 调整

9.1 用户指示调整、指示检查

指示调整方法的流程图



9. 调整

9.2 偏移调整

1 关于偏移调整

- ①如果需要将整个刻度的指示值向一个方向偏移，或进行输入修正时，用户可进行偏移调整。
- ②可调整的偏移量为刻度范围的±10%。
- ③如果调整一个通道，调整值将反映到所有通道中。但是，使用2重/3重刻度(选件)时，调整值将反映在调整后的通道和同样刻度的通道中。

2 偏移调整的方法

1) 切换至偏移调整模式

偏移调整仅能在一点指示模式下进行。

在记录模式下，打点机构切换到要偏移调整的通道后，即切换至一点指示模式。

打点前如果将AUTO CH开关置于下方，将直接打点并切换通道。敬请注意。

使用单刻度时，可不考虑打点机构指示的通道。

注 偏移调整的调整条件

偏移调整的功能是指，以输入刻度的中心(刻度的50%)为基准，向正方向或负方向偏移刻度的百分之几，是按指示值的移动量进行调整的。

并非使当前指示值按输入进行偏离的功能。

需要预先按照刻度决定偏移量。

如果不进行正确调整，不仅会产生指示精度误差，还会导致不能正常工作。

注 偏移调整和用户指示调整的关系

偏移调整和用户指示调整不同，是对指示值进行整体偏移调整。

进行用户指示调整(照9.1 用户指示调整、指示检查)后，按照用户指示调整的结果，指示值仅偏移偏移调整的量。

注 确认机构动作的完成

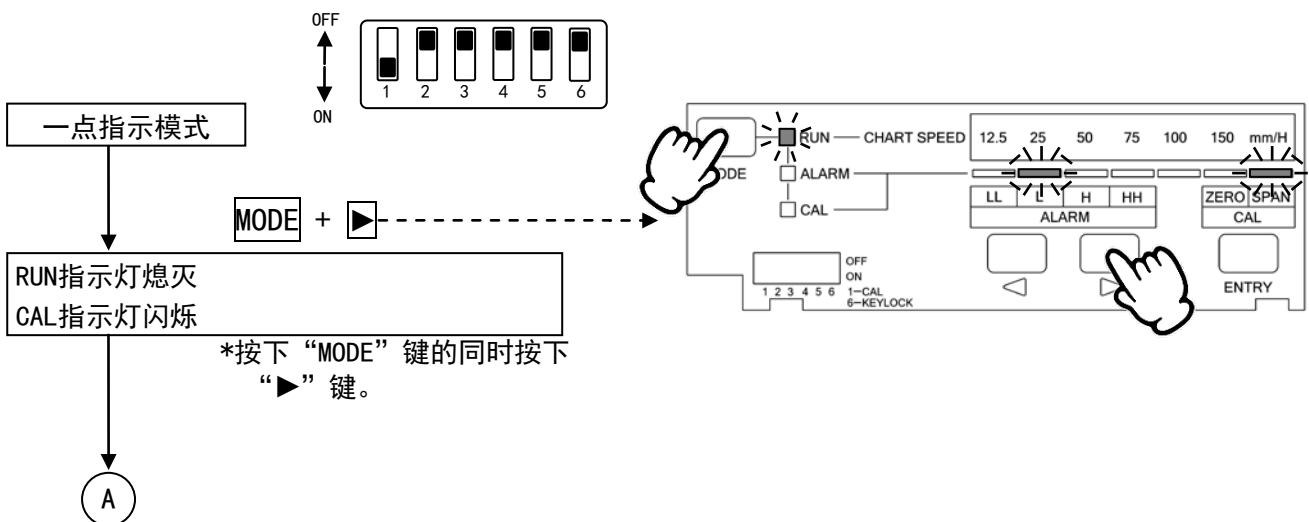
伴随指示机构的动作进行操作时，可能会导致误操作或设定错误。因此，请务必在确认按键操作的响应(显示的切换)和指示机构的动作结束后，才能进行下一按键操作。

2) 偏移调整的步骤

将DIP开关的NO. 1置于下方(ON)(参照6.2 操作、设定变更^[3] DIP开关功能)。

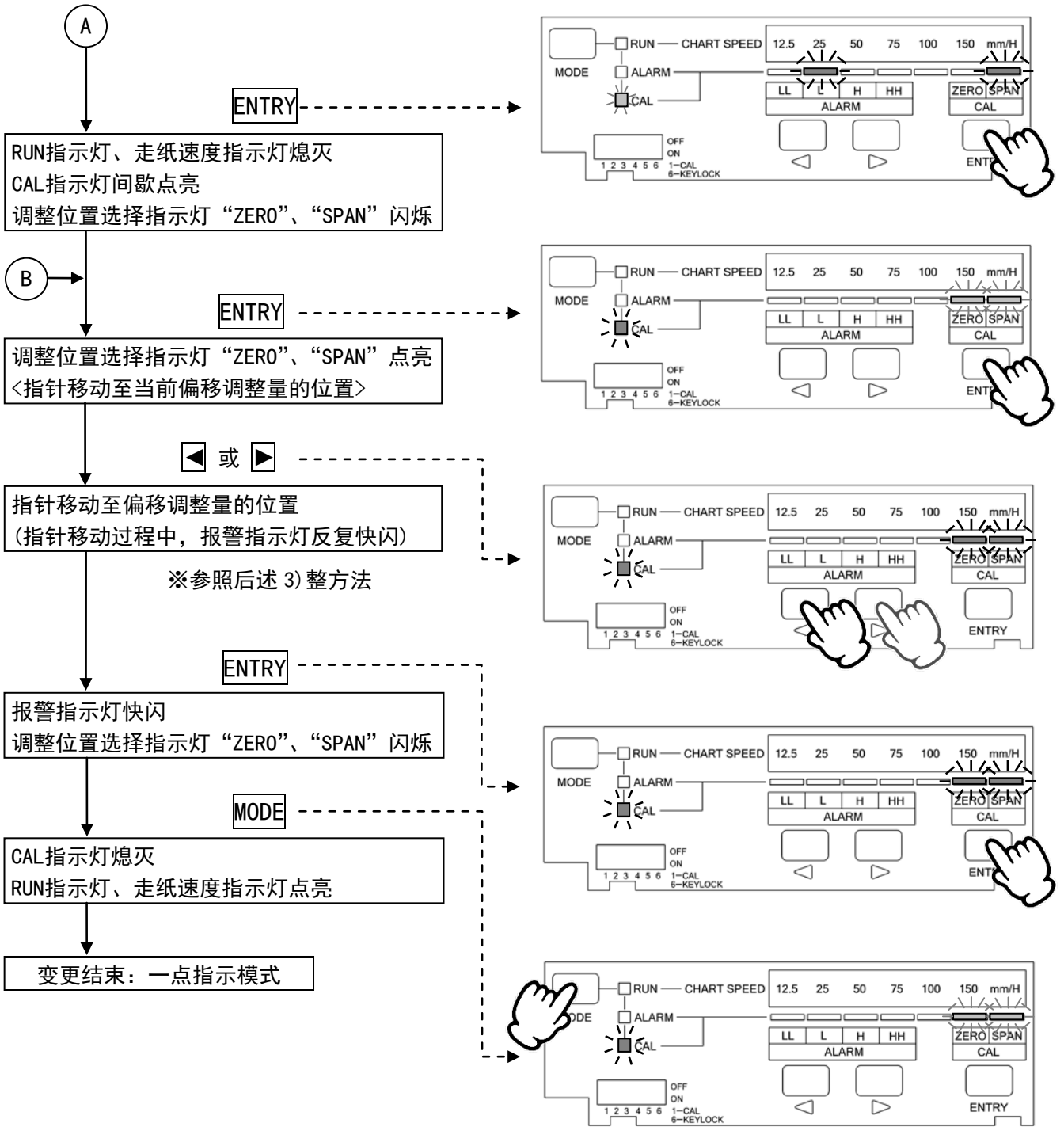
注) 指示灯显示按键操作前的状态。

深色表示点亮状态，浅色表示闪烁状态。



9. 调整

9.2 偏移调整



- *闪烁 : 反复闪烁, 点亮(约0.5秒)⇒熄灭(约0.5秒)。
- *间歇点亮: 反复点亮(约0.8秒)⇒熄灭(约0.2秒)。
- *快闪 : 反复闪烁, 点亮(约0.2秒)⇒熄灭(约0.2秒)。

9. 调整

9.2 偏移调整

3) 调整方法

① 调整位置的确定

偏移调整是按左/右键将指针移动到偏移调整量的位置(参照后述“[参考](#) 按左/右键移动指针”)。指针移动过程中,报警指示灯反复快闪。按ENTRY键后,报警指示灯闪烁,确定偏移调整量。

注 调整位置的确定

按ENTRY键确定偏移调整(调整值写入仪表内部)。

调整值设定(变更)后,报警指示灯约闪烁3秒。

② 调整结束

偏移调整作业后,须将DIP开关的NO.1置于上方(OFF)。

参考 关于按键操作

- *设定中途按MODE键,则退出设定模式。
- *设定中途不按键约1分钟后退出设定模式。在指针位置设定(针可移动)状态下,持续该状态。
- *在设定中,指示、记录动作中断。

参考 按左/右键移动指针

按1次左/右键(按键后立刻松开)移动0.1mm(接着按1次反方向的键时,可能因指示不灵敏区而不移动)。

按左/右键期间,应按键的反应,指针每0.1秒检测按键的状态进行连续移动。松开键马上停止移动。每移动0.1mm报警指示灯闪烁1次。

长按左/右键0.5秒以上,则指针的移动切换为每0.5mm的连续移动。每移动0.5mm报警指示灯闪烁1次。

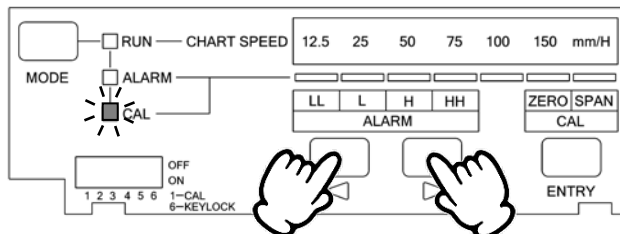
③ 偏移调整值的清除

在偏移调整模式下进行偏移调整值的清除(参照前述[2](#) 偏移调整的方法)。

清除偏移调整值后,仪表内部的调整值返回到出厂时的状态。

1) 清除偏移调整值。

切换为偏移调整模式后,在调整位置选择指示灯“ZERO”、“SPAN”闪烁状态下(CAL指示灯间歇点亮的状态)下,同时按左右键3秒以上(2个键同时按3秒。参照6.2 操作、设定变更[2](#) 按键操作的种类)。报警指示灯闪烁约3秒,偏移调整值被清除。



*同一刻度的调整值全部被清除。

注 调整作业的误操作

在偏移调整模式下发生错误操作时,如果不按ENTRY键确定调整值而直接按MODE键退出调整模式,则不会进行任何变更。

因错误操作而按ENTRY键确定调整值时,异常数据将写入偏移调整值,无法正常动作。

因偏移调整数据异常导致动作、指示不良时,请:

- 重新调整
- 或清除调整值

可以返回到正常状态。

关于调整值

◆ 调整值

调整值反映到所有通道中。

但是,使用2重/3重刻度(选件)时,调整值将反映在切换到指示调整模式后打点机构指示的通道和同样刻度的通道中。

◆ 清除

全部通道的调整值被清除。

但是,使用2重/3重刻度(选件)时,切换到指示调整模式后打点机构指示的通道和同样刻度的通道的调整值被清除。

10. 保养

10.1 日常检查

检查记录纸的剩余量及记录状态等，确保使用时一直处于良好的状态。

1 消耗品的检查

检查项目	检查方法												
1. 记录纸的剩余量	<p>确认记录纸的剩余量。如果剩余量减少，右端会出现红色文字和末尾标记。请立即更换记录纸。</p> <table border="1"> <tr> <td>记录纸的安装</td> <td>参照5.2项</td> </tr> <tr> <td>消耗品的订购</td> <td>参照1.2项</td> </tr> </table> <p>参考 记录纸的记录天数</p> <table border="1"> <thead> <tr> <th>走纸速度</th> <th>记录天数</th> </tr> </thead> <tbody> <tr> <td>12.5mm/H</td> <td>约65天</td> </tr> <tr> <td>25mm/H</td> <td>约32天</td> </tr> <tr> <td>50mm/H</td> <td>约16天</td> </tr> </tbody> </table>	记录纸的安装	参照5.2项	消耗品的订购	参照1.2项	走纸速度	记录天数	12.5mm/H	约65天	25mm/H	约32天	50mm/H	约16天
记录纸的安装	参照5.2项												
消耗品的订购	参照1.2项												
走纸速度	记录天数												
12.5mm/H	约65天												
25mm/H	约32天												
50mm/H	约16天												
2. 印泥盒	<p>当打点记录变浅或断断续续后，请补充墨水或更换印泥盒。印泥盒在基准动作条件下约可使用2个月(标准规格)(参照5.1项)。</p> <table border="1"> <tr> <td>印泥盒的安装</td> <td>参照5.1项</td> </tr> <tr> <td>消耗品的订购</td> <td>参照1.2项</td> </tr> </table>	印泥盒的安装	参照5.1项	消耗品的订购	参照1.2项								
印泥盒的安装	参照5.1项												
消耗品的订购	参照1.2项												

2 动作的检查

检查项目	检查内容
记录状态	<p>走纸状态 记录纸是否重叠或脱离轮齿。 打点的记录状态 是否有记录混乱、遗漏等异常。</p>
显示状态	<p>指示灯的点亮、熄灭状态是否有异常。</p>
其它	<p>指示是否异常。 指针的固定是否正确。 是否发现异常声响、异味等。</p>

动作检查发现异常后，请阅读异常时的对应(参照10.2项)进行处理。

10. 保养

10.1 日常检查

3 可动部分的清洁

请按照每6个月一次的标准对记录机构的主轴(转轴)、辅助轴进行清洁。

- ①将电源置于OFF。
- ②打开门，拉出机芯(参照5.1 印泥盒的安装)。
- ③取出记录纸盒(参照5.2 记录纸的安装)。
- ④用柔软的干布擦除记录机构的主轴(转轴)及辅助轴的污垢(参照右图)。

注意 清洁时的注意事项

请勿用手左右移动打点机构。
移动打点机构时，请握住固定打点机构传动带的部分静静移动。
强力移动、握住其他部分移动可能导致损坏。
移动打点机构时，记录纸照明可能会亮，并非异常。

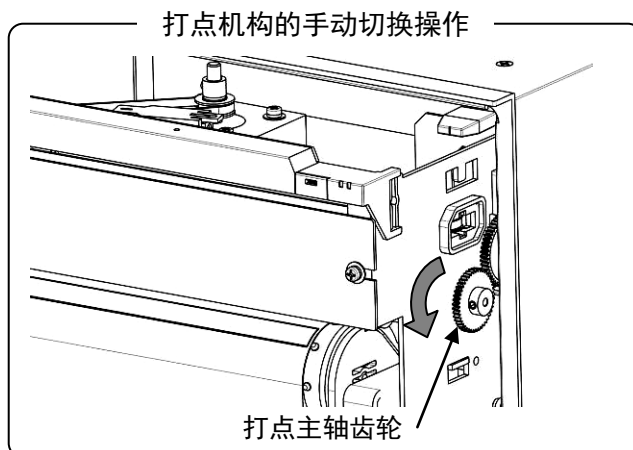
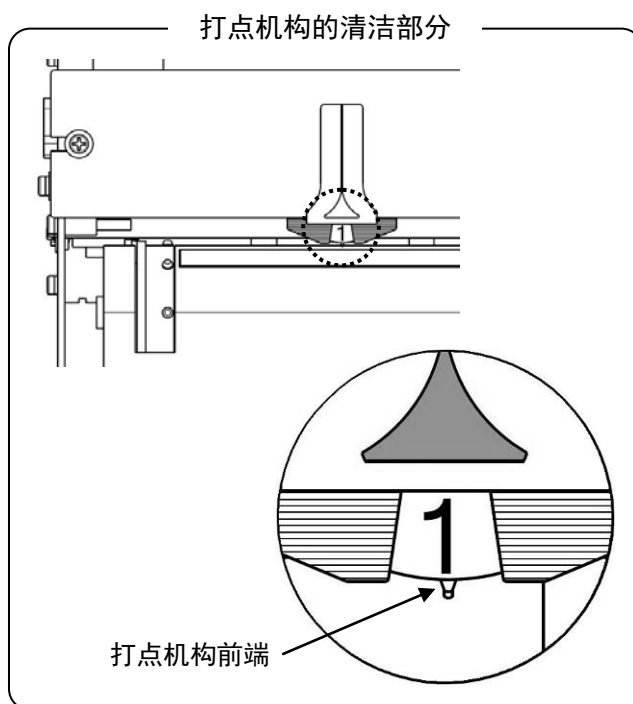
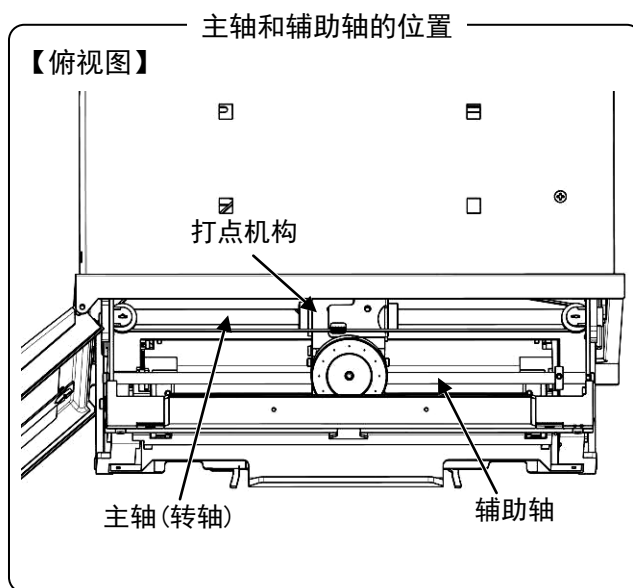
注意 禁止加油

请勿对记录机构的主轴(转轴)及辅助轴加注润滑油。
请勿对齿轮等其他机构部加注润滑油。

4 打点机构的清洁

如果打点机构的前端部分粘附印泥盒中的印泥(墨水填充棉)碎块、墨水的残留物，会导致记录状态不良(油迹、断续)。请在更换印泥盒的同时清洁打点机构的前端。

- ①将电源置于OFF。
- ②打开门，拉出机芯(参照5.1 印泥盒的安装)。
- ③取出记录纸盒(参照5.2 记录纸的安装)。
- ④请注意避免用坚硬工具强行去除打点机构前端部分(参照右中图)的粘附物。应用软布将其擦除。
- ⑤将机芯右侧的打点主轴齿轮(参照右下图)向身前(箭头方向)转一周，切换打点元件(转一周，打点元件切换一个通道)。
- ⑥反复④~⑤的作业(1打点~6打点规格为6次、12打点规格为12次)。



5 清洁

请用柔软的布干擦、或者使用蘸温水或中性洗涤剂的布擦拭门框和正面部分。

注意 禁止使用药品

请勿使用稀释剂、汽油等腐蚀涂层表面的药品。

否则，可能导致变形或破裂。

6 指示值的检查

为了保持测量的额定精度，建议一年进行一次指示值检查。

①建议检查每个输入通道。通道之间的误差可能不同。

②关于指示值的检查，请参照9.1 用户指示调整、指示检查。

参考 关于通道之间的误差

调整值反映到所有同一刻度的通道中。没有针对各个通道的分别调整功能。

回路结构上几乎没有通道之间的误差，但是可能因某种异常会产生通道间误差。通过检查每个通道的指示值，可能发现仪表的异常。

10. 保养

10.2 异常时的对应

异常现象的建议对策如下所示。



警告 关于修理和改造

请勿擅自更换单元和部件进行修理和改造。否则，不仅会不能进行正确的修理和改造，还会导致触电事故或损伤本仪表。

1 无任何动作(电源指示灯不点亮)

诊断	原因、对策
1. 电源端子是否有电。	将供电电源置于ON。
2. 电源是否符合规格。	供应(100—240V AC 50/60Hz)规格的电源。
3. 到电源端子的接线是否正确。	正确接线到电源端子(L、N)。
4. 电源开关是否接通。	接通电源开关。
5. 尝试将供电电源OFF \Rightarrow ON	

2 测量值的异常

现象	原因、对策
1. 测量值不稳定	<ul style="list-style-type: none">• 测量端子是否松动。• 输入信号本身是否不稳定。• AUTO CH开关是否为ON的状态。
2. 有误差	<ul style="list-style-type: none">• 输入信号本身是否有误差。• 是否将补偿导线连接到了输入端子上(仅热电偶输入)。• 印泥盒安装是否正确。• 指针的固定是否正确。• 进行指示检查, 如果存在误差则进行指示调整(参照9.1项)。
3. 受环境温度影响 (仅热电偶输入)	<ul style="list-style-type: none">• 是否拆下了输入端子板盖。

3 记录异常

现象	原因、对策
1. 不进行任何记录	<ul style="list-style-type: none">• 印泥盒安装是否正确。• 指针的固定是否正确。• AUTO CH开关是否为ON的状态。• RECORD开关是否为ON的状态。
2. 记录颜色浅	<ul style="list-style-type: none">• 补充墨水或更换印泥盒。
3. 走纸异常	<ul style="list-style-type: none">• 记录纸安装是否正确。• 记录纸是否脱离轮齿。• 记录纸盒是否插入内部器件直至“咔嚓”停止。• 记录纸是否整理好再安装。
4. 存在记录误差	<ul style="list-style-type: none">• 是否使用非线性刻度的记录纸。

10. 保养

10.2 异常时的对应

4 其他异常

现象	原因、对策
1. 设定、操作键没有反应	<ul style="list-style-type: none">• 按键是否锁定。 ⇒解除按键锁定(参照6.8 [2]项)。
2. 无法更改设定	<ul style="list-style-type: none">• 按键是否锁定。 ⇒解除按键锁定(参照6.8 [2]项)。• 是否符合设定的条件。 ⇒确认设定切换条件(参照6.2 [5]项)。
3. 报警值无法正确设定	<ul style="list-style-type: none">• 有设定分辨力(参照6.7项)。• 用户指示调整中是否输入了异常调整值。 ⇒清除用户指示调整值(参照9.1 [7]项)。

建议 无法解决问题时

- 经过前述确认和对重启仍无法解决问题时。
- 电源指示灯保持橙色点亮状态，不可变为绿色点亮状态时。
- 电源指示灯呈绿色点亮状态，每隔数秒~数十秒瞬间反复变为橙色点亮状态时。

发生上述情况时，请记录以下事项，咨询购买处或本公司的营业网点。

- ①型号(MODEL) ②制造编号(型号、制造编号记载在外壳上面、或取出记录纸盒之后的内侧铭牌上)
③异常内容 ④其他使用上的事项

10. 保养

10.3 零件的建议更换周期

为了保证长期在良好的状态下使用，建议定期更换零部件以预防故障发生。

警告 关于零件的更换

客户请勿更换记录纸和印泥盒等消耗品以外的零部件。否则，不仅会不能正确修复，还将出现危险。需要更换零件时，请和本公司营业网点联系。

1 使用条件

零件更换周期的大致标准是以“标准规格”中记载的标准状态下使用为前提条件的。使用条件比标准状态差时，更换周期将变短。

项目	条件等
温度	21~25℃
湿度	45~65% RH
使用时间	12小时/天
腐蚀性气体	无

项目	条件等
其它	①无灰尘、燃气、湿气及油烟的场所。 ②无振动及冲击的场所。 ③无其它对动作产生不良影响的场所。

2 零件更换周期的大致标准

零件名称		更换的大致标准	备注	
机械方面	皮带	5~7年		
	记录纸驱动机构	6~8年		
	打点机构	4~6年		
	指示机构(伺服类)	5~7年		
	指示用马达	6~8年		
	打点驱动用马达	4~6年		
	记录纸马达	8~10年		
电气方面	电源装置	10年		
	基板单元(电解电容)	8年		
	继电器(输入切换用)	5年	热电阻小量程输入时为3年	
	继电器(报警输出用)	10万次	阻性负载(额定接点容量以下)	
		5万次	感性负载(额定接点容量以下)	
	记录纸照明指示灯	6年	亮度减半。标准亮度设定时(*1)	
	电源指示灯/报警指示灯	7年	亮度减半。	
	各种指示灯(白色)	5年		
	E2P-ROM(内部存储器)	10年	改写次数约10万次以下	
	开关	轻触开关	20万次	设定、操作键
		扳钮开关	2万次	RECORD开关、AUTO CH开关
电源开关		1万次		
拨动开关		1千次	KEY LOCK开关、CAL开关	

(*1): 高亮度设定时将变短。

11. 规格

11.1 详细规格

1 输入规格

测量点数: 1点、2点、3点、6点、12点

基准量程种类:

直流电压... $\pm 13.8\text{mV}$ 、 $\pm 27.6\text{mV}$ 、 $\pm 69\text{mV}$ 、
 $\pm 200\text{mV}$ 、 $\pm 500\text{mV}$ 、 $\pm 2\text{V}$ 、 $\pm 5\text{V}$ 、
分压器内置(选件):
 $\pm 10\text{V}$ 、 $\pm 25\text{V}$ 、 $\pm 50\text{V}$

直流电流(选件)

...电流输入用受信电阻(250Ω)外置

热电偶...K、E、J、T、R(选项)B、S、N、U、L

热电阻...Pt100('JIS97)(测量电流1mA)

(选件)JPt100(测量电流1mA)

※热电偶、热电阻为线性刻度

输入指定: 配备时指定...单刻度(标准), 2重/3重刻度(选件)

额定精度: 直流电压 $\pm 0.25\%$

热电偶、热电阻 $\pm 0.5\%$

(根据输入有例外规定)

非标准输入(选项)参照基准量程、最小

设定刻度宽度一览

指示不灵敏区: 输入满量程的0.2%

基准点补偿精度: K、E、J、T

... $\pm 1.0^\circ\text{C}$ 以下($23^\circ\text{C} \pm 10^\circ\text{C}$)

$\pm 2.0^\circ\text{C}$ 以下($0 \sim 50^\circ\text{C}$)

(基准点补偿内部时, 将上述误差加在精度中)

温度漂移: $\pm 0.02\% \text{FS}/^\circ\text{C}$

(基准量程电动势换算)

输入采样周期: 6秒/点

指示分辨力: 约1/3, 600

断偶保护(选件):

热电偶输入、热电阻输入中输入信号的
断线判断功能(所有点统一指定上限或
下限)

断偶保护检测: 电压施加(约8V, 1mA)方式

容许信号源电阻:

直流电压输入、热电偶输入... $1\text{k}\Omega$ 以下
(无断偶保护)

分压输入(超过 $\pm 5\text{V}$ 的输入)... 100Ω 以下

热电阻输入...每根线 10Ω 以下

(3线共通)

输入电阻:

热电偶、直流电压输入($\pm 5\text{V}$ 以下)...约 $8\text{M}\Omega$

直流电压输入(分压器内置)...约 $1\text{M}\Omega$

最大容许输入施加电压:

直流电压输入、热电偶输入	$\pm 10\text{VDC}$ 以下
直流电压输入(分压器内置)	$\pm 60\text{VDC}$ 以下
热电阻输入	$\pm 6\text{VDC}$ 以下

最大共模电压: 30VAC

共模抑制比: 120dB以上(50/60Hz)

串模抑制比: 50dB以上(50/60Hz)

2 记录规格

记录纸: 折叠式 总宽200mm、总长20m、有效记录宽度180mm

走纸速度: 6速切换(标准)

12.5、25、50、75、100、150mm/H

记录纸传送精度: $\pm 0.1\%$ (以记录纸刻度为基准)

记录纸照明: 白色LED指示灯(标准)

3档亮度调节和照明OFF

打点间隔: 6秒/点

记录方式: 印泥盒打点记录

平衡时间: 输入满量程移动...约2秒

记录颜色 1: 红、2: 黑、3: 天蓝、4: 绿、5: 褐、

6: 紫、7: 橙、8: 灰、9: 蓝、10: 茶

绿、11: 绯红、12: 深紫

3 指示规格

模拟指示: 刻度板及指针

刻度板: 最大3重刻度(选件)

最小分割 150等分

4 报警规格

报警显示: 刻度板上粘贴的报警指标及指针的位置
发生报警时报警LED点亮

(所有通道共通显示)

报警种类: 上下限报警

报警值设定: 上限、下限分别设定

(按左/右键以指针位置设定。

设定分辨率0.25%)

报警不灵敏区: 输入满量程的0.4%

报警输出(选件):

所有通道共通1a1b接点2输出

最大接点容量: 2A(阻性负载)、1A(感性负载)

11. 规格

11.1 详细规格

5 操作、设定规格

开关种类:

POWER(滑动方式)…仪表电源ON/OFF

AUTO CH(扳钮开关):

…切换输入通道(记录模式)/固定
(一点指示模式: 走纸停止)

RECORD(扳钮开关):

…指示、记录动作/停止

FEED(轻触开关)…走纸

MODE(轻触开关)…选择设定模式

◀/▶(轻触开关)…设定/调整参数选择、指针移动

ENTRY(轻触开关)…参数/调整值确定

CAL(指拨开关)…用户指示调整、偏移调整

KEY LOCK(指拨开关)…设定键锁定

6 显示

电源指示灯: LED(绿)…电源ON监视器

报警指示灯: LED(红)…报警发生监视器

(所有点共通OR输出监视器)

走纸速度指示灯: LED(白)

…走纸速度级数、单位显示

7 一般规格

额定电源电压: 100-240VAC、50/60Hz

功耗: 最大20VA(100VAC)

25VA(240VAC)

使用条件:

项目	基准动作条件	正常工作条件
环境温度	21~25℃	0~50℃ (20~65%)
环境湿度	45~65%RH	20~80%RH (5~40℃)
电源电压	100VAC±1%	90~264VAC
电源频率	50/60Hz ±0.5%	50/60Hz ±2%
姿势	左右	0°
	前倾	0°
	后倾	0°
预热	30分钟以上	—

运输条件(出厂时的包装状态):

环境温湿度范围 -20~60℃、5~90%RH
(不结露)

振动 10~60Hz, 4.9m/s²(相当于0.5G)以下

冲击 392m/s²(相当于40G)以下

保管条件: 环境温湿度范围(不结露)

-20~40℃、5~90%RH

40~60℃、5~65%RH

*运输及保管条件在多湿情况下可能需要重新调整。

绝缘电阻:

1次端子和接地端子间…500VDC、20MΩ以上

2次端子和接地端子间…500VDC、20MΩ以上

1次端子和2次端子间…500VDC、20MΩ以上

但是, 1次端子: 电源(L, N)、报警端子

2次端子: 测量输入端子

绝缘强度:

1次端子和接地端子间…1500VAC 1分钟

2次端子和接地端子间…500VAC 1分钟

1次端子和2次端子间…1500VAC 1分钟

但是, 1次端子: 电源(L, N)、报警端子

2次端子: 测量输入端子

外壳: 门框…铝压铸件、正面面板…玻璃

外壳…普通钢板

颜色: 门框…灰色

外壳…灰色

正面面板…透明

安装方法: 仪表屏嵌入式安装

重量: 约8.0kg(全选件)

外形: 288×288×220mm

仪表屏开孔: 281×281mm

电源电压变动: 指示变动0.2%以内

(90~264VAC、基准量程换算)

端子螺钉: 电源端子、接地端子、报警端子…M4.0

测量输入端子…M4.0

8 安全标准

CE标志: 符合EMC指令、低电压指令

EN61326-1、EN61010-1

*在EMC指令的测试条件下, 有最大相当于500μV的指示变动发生。

9 维护

输入调整: 零点/满量程调整(所有通道统一)

偏移调整: 刻度的±10%(所有通道统一)

存储清除: 调整值的初始化(用户维护)

11. 规格

11.2 选件规格

1] 选件规格

选件名称	内容
报警输出	<p>可以进行报警的接点输出(机械式继电器)。</p> <p>1a1b接点2输出(上限/下限)</p> <p>最大接点容量…250VAC 2A、30VDC 2A(阻性负载) 250VAC 1A、30VDC 1A(感性负载)</p>
直流电流输入	<p>附带电压输入对应的受信电阻(250Ω)(外置)。</p> <p>最小刻度宽度…10mA DC宽度以上</p> <p>*为非标准输入。</p>
分压器内置	<p>±5V至±50V之间的输入内置分压器(1/1000)。</p> <p>(仅输入种类“7”)</p> <p>*为非标准输入。</p>
非标准输入	<p>参照基准量程、最小设定刻度宽度。</p> <p>最小刻度宽度…直流电压: 10mV DC宽度以上</p> <p>热电偶 K: 200℃宽度以上</p> <p>E、J、T: 150℃宽度以上</p> <p>R: 600℃宽度以上</p> <p>热电阻 : 100℃宽度以上</p>
非标准刻度板	<p>直流电压或直流电流输入时可指定标准输入刻度之外的刻度板。</p>
2重/3重刻度	<p>用2种或3种刻度测量输入(各刻度仅限连续通道)。</p>
断偶保护	<p>热电偶输入、热电阻输入的传感器断线判断功能。</p> <p>对象输入通道全部统一指定上限或下限。这时输入不能和其他仪表并联。</p> <p>(仅输入种类为“7”时)</p>
5速时分切换	<p>走纸速度: 12.5、25、50、100、200mm/min、hour切换</p>
打点间隔3秒	<p>将标准打点间隔6秒变为打点间隔3秒。</p>

11. 规格

11.3 额定精度一览

① 标准输入、标准刻度、额定精度、记录纸No

输入种类		输入代码	刻度		额定精度	记录纸No	记录纸最小刻度	
热电偶	K	KG	0	~	200℃	±0.5%	EH05043	2℃
		K2	0	~	250℃		EH05042	2℃
		K3	0	~	300℃		EH05041	2℃
		K4	0	~	400℃		EH05040	5℃
		K6	0	~	600℃		EH05038	5℃
		K8	0	~	800℃		EH05037	10℃
		KA	0	~	1000℃		EH05036	10℃
		KC	0	~	1200℃		EH05035	10℃
	E	E2	0	~	200℃		EH05043	2℃
	J	J3	0	~	300℃		EH05041	2℃
		J4	0	~	400℃		EH05040	5℃
	T	TF	0	~	150℃		EH05044	1℃
		T2	0	~	200℃		EH05043	2℃
		T3	0	~	300℃		EH05041	2℃
T5		-50	~	150℃	EH05052	2℃		
R	R2	0	~	1200℃	EH05035	10℃		
	R4	0	~	1400℃	EH05031	10℃		
	R6	0	~	1600℃	EH05034	20℃		
直流电压 (*1)		M1	0	~	10mV	±0.25%	EH01001	1
		M8	0	~	20mV			
		M9	0	~	50mV			
		M6	-5	~	5mV			
		V5	0	~	5V			
V6	1	~	5V					
热电阻		31	0	~	100℃	±0.5%	EH05001	1℃
		3A	0	~	150℃		EH05044	1℃
		32	0	~	200℃		EH05043	2℃
		37	0	~	250℃		EH05042	2℃
		33	0	~	300℃		EH05041	2℃
		38	-20	~	80℃		EH05056	1℃
		3E	-50	~	50℃		EH05054	1℃

K、E、J、T、R: IEC584、JIS C1602-1995

Pt100: IEC751、JIS C1604-1997

注) 基准动作条件下的标准输入精度。

热电偶输入不含基准点补偿精度。

在EMC指令要求的测试条件下, 有最大相当于500 μV的指示变动发生。

(*1): 直流电压输入备有6种标准输入, 但是刻度板标准为0~100等分(无单位)。

其他的刻度板另外指定。

11. 规格

11.3 额定精度一览

2 基准量程、最小设定刻度宽度、额定精度

输入种类		基准量程刻度			最小刻度宽度	
					刻度满量程	额定精度
热电偶	K	-200	~	330°C	200°C	±0.5%
		-200	~	660°C	400°C	
		-200	~	1370°C	700°C	
	E	-200	~	200°C	150°C	
		-200	~	380°C	250°C	
		-200	~	720°C	380°C	
		-200	~	900°C	720°C	
	J	-200	~	250°C	150°C	
		-200	~	500°C	300°C	
		-200	~	1200°C	500°C	
T	-200	~	280°C	150°C		
	-200	~	400°C	300°C		
R	0	~	1240°C	600°C		
	0	~	1760°C	1300°C		
B	0	~	1820°C	900°C		
S	0	~	1350°C	700°C		
	0	~	1760°C	1400°C		
N	-200	~	420°C	240°C		
	-200	~	770°C	430°C		
	-200	~	1300°C	870°C		
U	-200	~	280°C	160°C		
	-200	~	500°C	280°C		
	-200	~	600°C	530°C		
L	-200	~	250°C	150°C		
	-200	~	490°C	280°C		
	-200	~	900°C	500°C		
直流电压	-13.8	~	13.8mV	10mV	±0.25%	
	-27.6	~	27.6mV	17mV		
	-69	~	69mV	35mV		
	-200	~	200mV	100mV		
	-500	~	500mV	250mV		
	-2	~	2V	1V		
	-5	~	5V	2.5V		
	-10	~	10V	5V		
	-25	~	25V	13V		
	-50	~	50V	25V		
直流电流		0	~	20mA	10mA	±0.5%
热电阻	Pt100	-140	~	150°C	100°C	±0.5%
		-200	~	300°C	200°C	
		-200	~	650°C	400°C	
	JPt100	-140	~	150°C	100°C	
		-200	~	300°C	200°C	
		-200	~	500°C	400°C	

※若指定的刻度不足最小刻度宽度时，精度可能为1%。

11. 规格

11.3 额定精度一览

3 额定精度的例外

输入种类	测量范围	额定精度
K	-200 ~ -50℃	±1.0%
E、J、T、L	-200 ~ -50℃	±1.0%
R、S	0 ~ 100℃	±1.5%
B	0 ~ 400℃	无规定
U、N	-200 ~ -50℃	±1.5%

注) 额定精度为基准量程换算(以基准量程的刻度范围为测量满量程)。

12. 废弃

1. 本产品的零件含有规定量以下的微量有害物质。
2. 废弃本仪表时，请务必委托专业公司实施废弃。或者，请咨询购买处或最近的本公司营业网点。
3. 本仪表的包装箱及聚氯乙烯袋、缓冲材料、密封材料等请根据当地政府规定的垃圾收集分类方法进行分类、回收。

CHINO

CHINO CORPORATION

总公司 〒173-8632 东京都板桥区熊野町32-8

TEL (03) 3956-2111 (总机) FAX (03) 3956-6762

销售方：上海大华-千野仪表有限公司

制造方：千野测控设备(昆山)有限公司

地址：上海市宁桥路 615 号

地址：江苏省昆山市巴城镇石牌

电话：(021) 50325111

相石路 449-3 号

邮编：201206

电话：0512-57881000

传真：(021) 50326120

传真：0512-57881710

网址：www.dh-chino.com

E-mail：sdc@dh-chino.com